

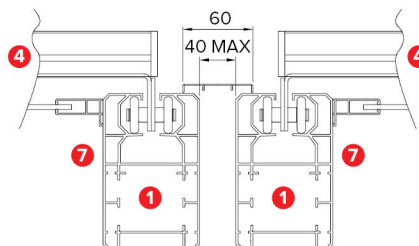
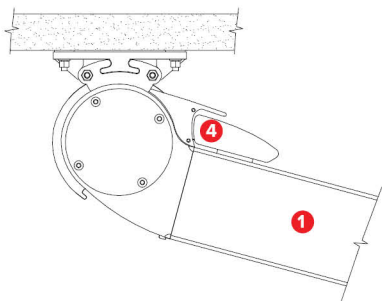
R114 SOLARIUM

Dettagli tecnici . Technical details

Quote espresse in mm - Dimensions in mm

Attacco a soffitto . Ceiling application

Tettuccio giunzione pergole . Connection roof
057 - 963



Dettaglio fissaggio polycarbonato
Polycarbonate fixing detail

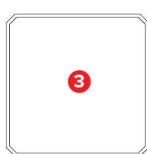
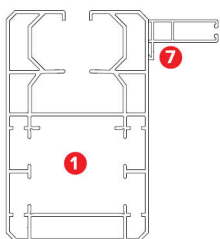
Profilo copertura . Covering profile  8

Profilo fissaggio . Fixing profile  9

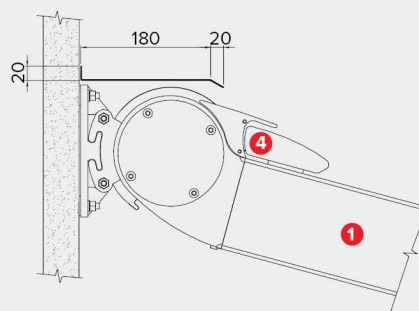
Guarnizioni . Gaskets  

Polycarbonato . Polycarbonate 

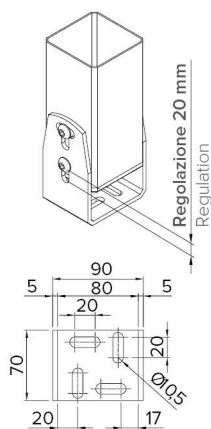
Guarnizioni . Gaskets  



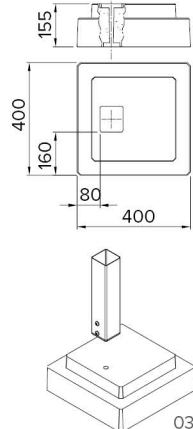
Tettuccio cassonetto . Roof for cassette
033 - 214



Piede a terra regolabile
Adjustable foot

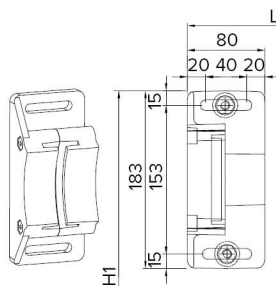


Basi in cemento
Cement base

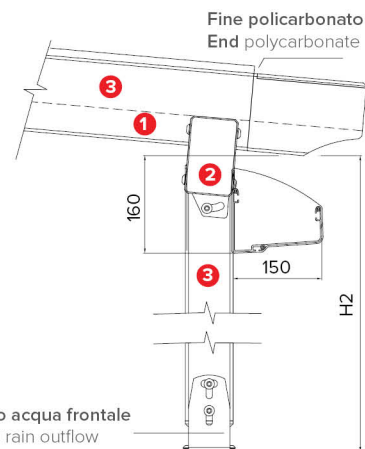


033 - 918

Staffa attacco parete
Wall application bracket



Gronda frontale esterna
External frontal water-drain



Legenda tecnica . Technical legend

- 1 Guida . Rail
- 2 Traverso frontale . Frontal crossbeam
- 3 Piantana / Traverso . Pole / Crossbeam
- 4 Terminale scorrevole . Front bar
- 5 Cassonetto superiore . Upper cassette
- 6 Cassonetto inferiore . Low cassette

- 7 Profilo per polycarbonato . Polycarbonate profile
- 8 Profilo copertura . Covering profile
- 9 Profilo fissaggio . Fixing profile

- H1 Altezza posteriore . Back height
- H2 Altezza frontale . Frontal height
- S Sporgenza . Projection
- P Pendenza . Inclination
- L Larghezza . Width

R114 SOLARIUM



Peso medio
Medium Weight

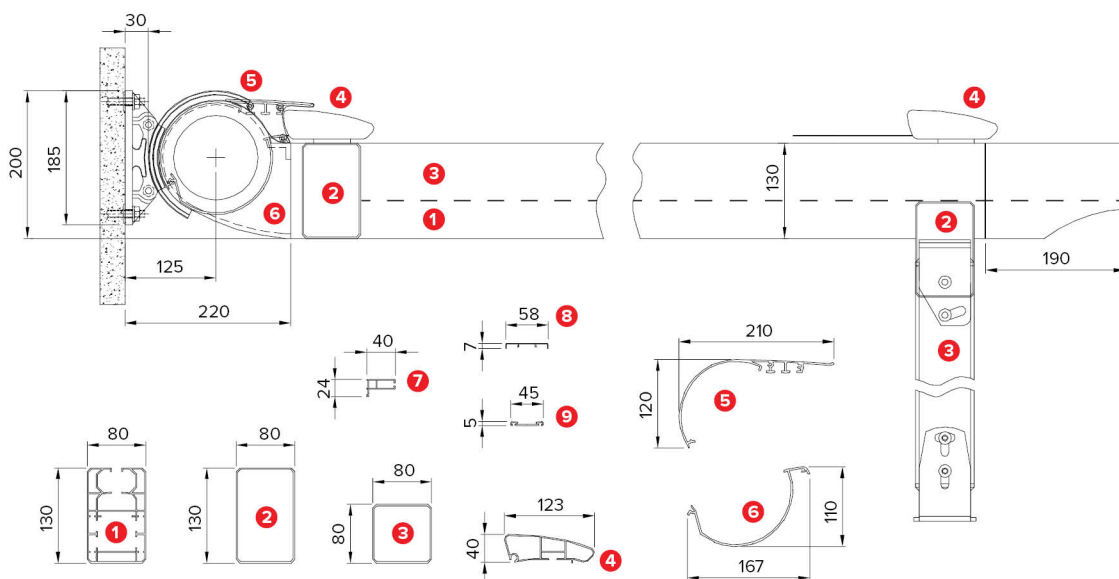


BT



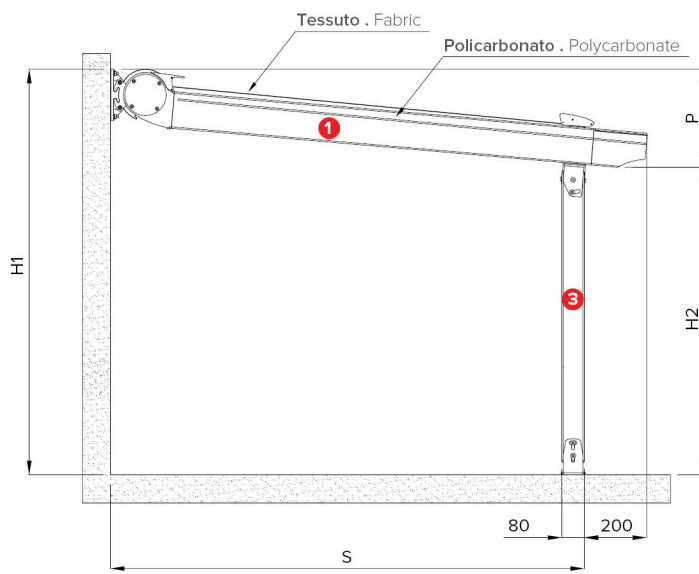
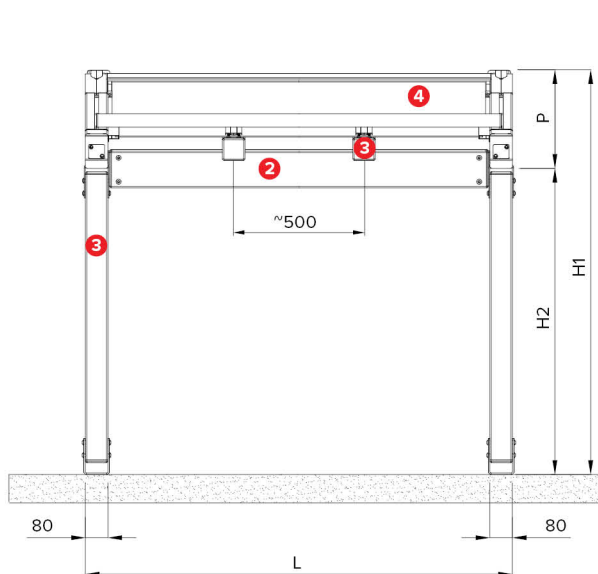
Dati tecnici . Technical data

Quote espresse in mm - Dimensions in mm



Vista frontale . Frontal view

Vista laterale . Side view



Sporgenza Projection	S cm	200	250	300	350	400	450	500	550	600
Pendenza minima Least inclination	P cm	30	33	35	38	40	43	45	48	50

Se la struttura non ha le caratteristiche indicate, BT Group non si assume la responsabilità per eventuali sacche d'acqua e problematiche inerenti al deflusso dell'acqua piovana. Le pendenze sono le minime garantite per un corretto deflusso dell'acqua piovana.

If this structure doesn't have these indicated features, BT Group will not be responsible for possible knapsacks of water or similar problems concerning the running-off of rainwater. Flowing profiles number is indicative, inclinations are the least guaranteed for a correct outflow of rainwater.