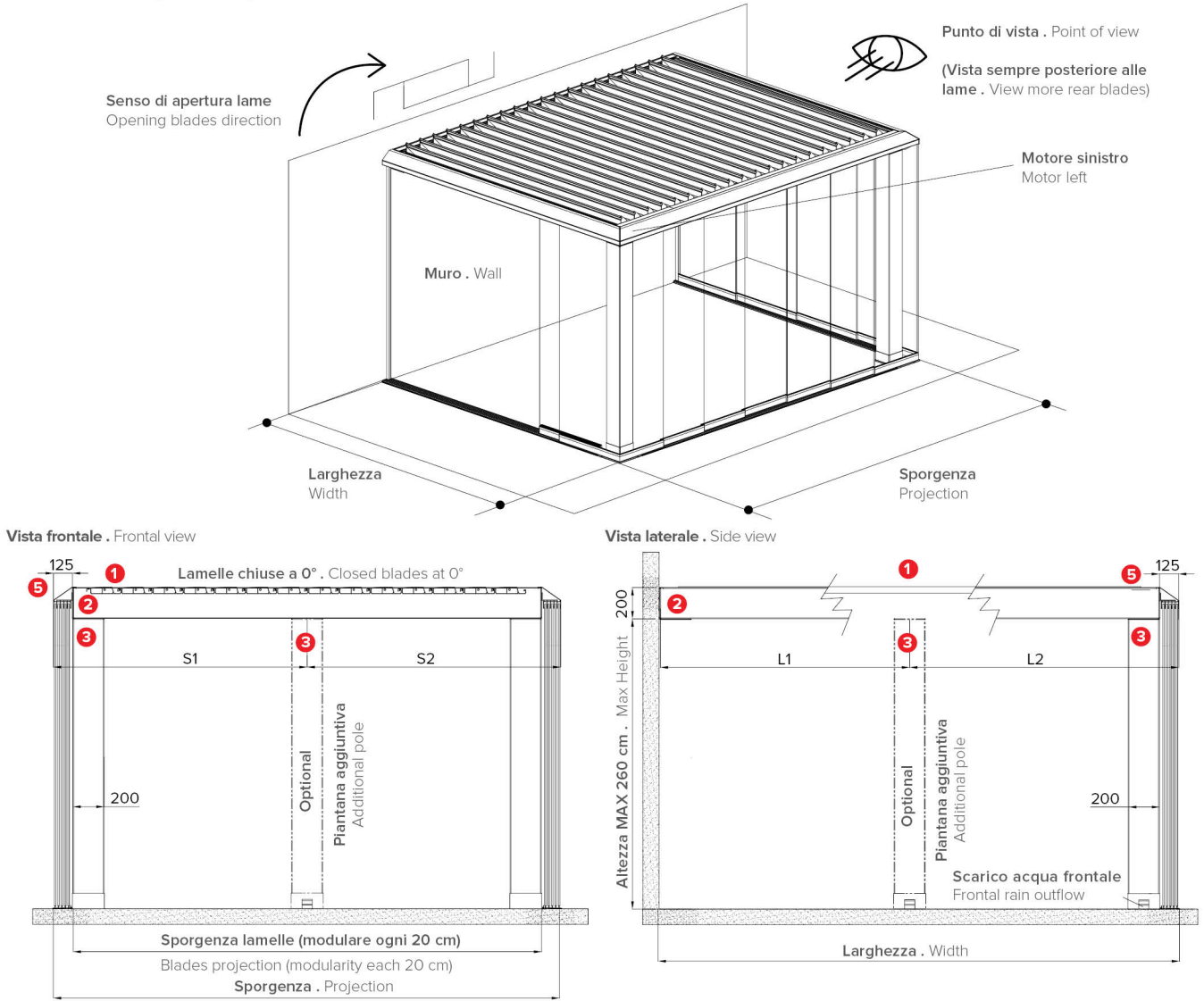


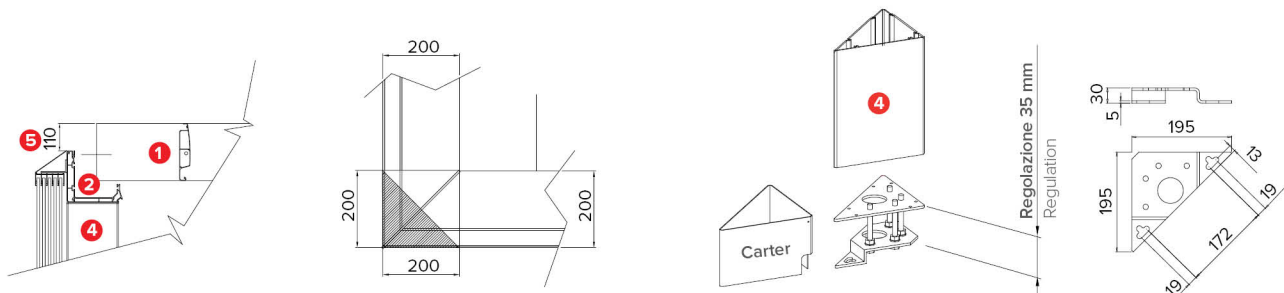
## Gronda addossata a parete . Gutter with wall-application

LAME PERPENDICOLARI AL MURO . BLADES PERPENDICULAR TO THE WALL  
Schema di esempio . Example scheme

Quote espresse in mm - Dimensions in mm



Variante a richiesta con piantane triangolari 20x20 cm. per moduli singoli di larghezza 4,25 mt. per sporgenza 4,25 mt. massima (no piantana in comune).  
Variant by choice with triangular poles 20x20 cm for single forms of width 4,25 mt. for 4,25 mt. max projection (no common pole).

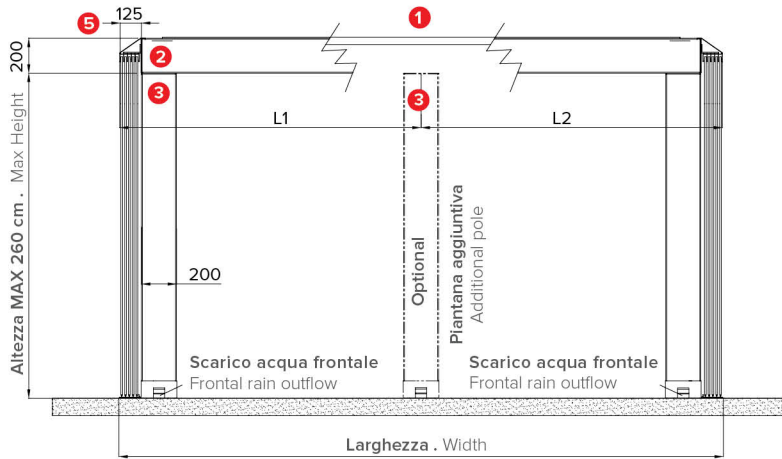


### Legenda tecnica . Technical legend

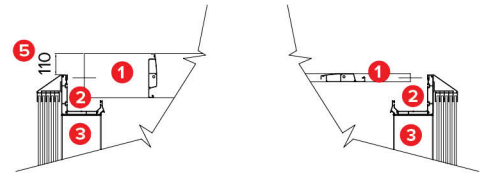
- 1 Lamella . Blade
- 2 Profilo gronda perimetrale . Perimetrical water-drain profile
- 3 Piantana 20x20 cm . Pole 20x20 cm
- 4 Piantana triangolare 20x20 cm . Triangular pole 20x20 cm
- 5 Carter perimetrale . Perimetrical carter

## Dati tecnici . Technical data

Vista frontale . Frontal view

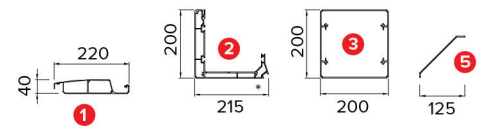


Quote espresse in mm - Dimensions in mm



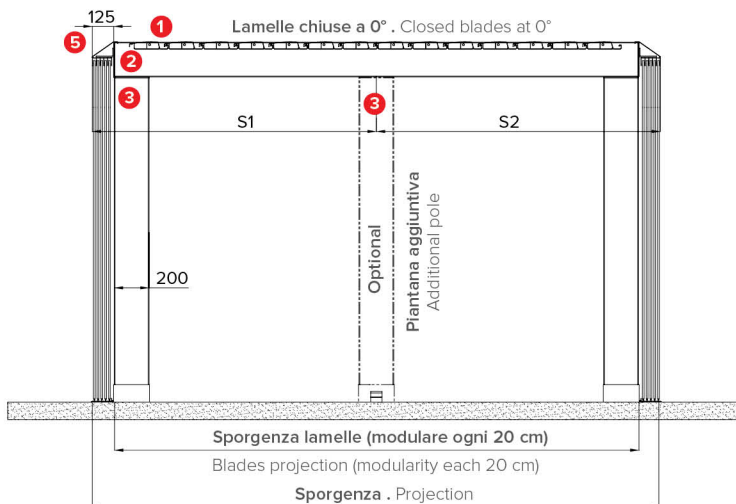
Lamelle aperte a 90°  
Opened blades at 90°

Lamelle chiuse a 0°  
Closed blades at 0°

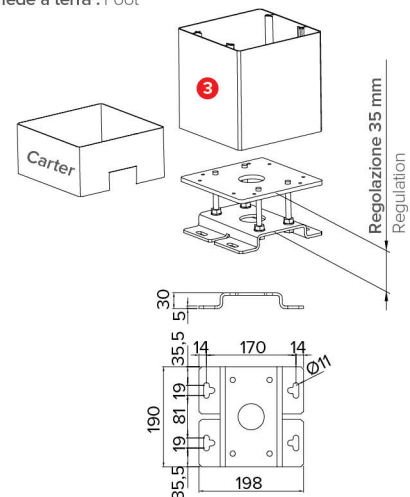


Lamelle coibentate e insonorizzate con poliuretano all'interno . Blades insulated and soundproofed with polyurethane inside

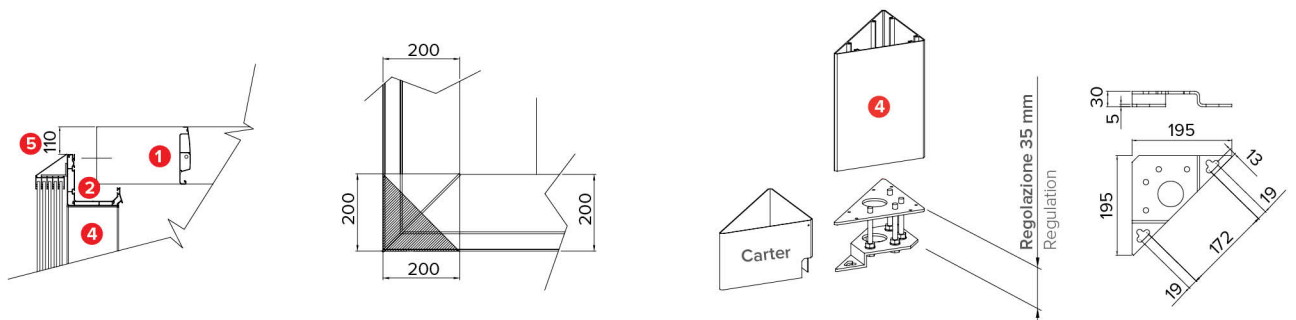
Vista laterale . Side view



Piede a terra . Foot



Variante a richiesta con piantane triangolari 20x20 cm. per moduli singoli di larghezza 4,25 mt. per sporgenza 4,25 mt. massima (no piantana in comune).  
Variant by choice with triangular poles 20x20 cm for single forms of width 4,25 mt. for 4,25 mt. max projection (no common pole).



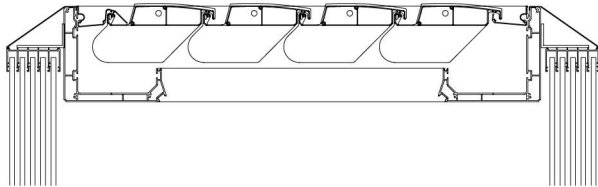
\* Sede per inserimento di luci LED . Seat for LED lights.

Sporgenza Projection	S cm	225	245	265	285	305	325	345	365	385	405	425	445	465	485	505	525	545	565	585	605	625	645	665	685	705	725	745	765	785	805	825
Lamelle Blades	n°	9	10	11	12	13	14	15	16	17	18	19	20	21	22	23	24	25	26	27	28	29	30	31	32	33	34	35	36	37	38	39

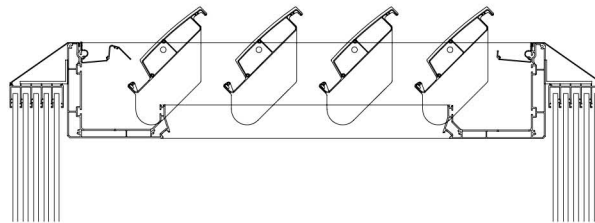
## Dettagli tecnici . Technical details

Quote espresse in mm - Dimensions in mm

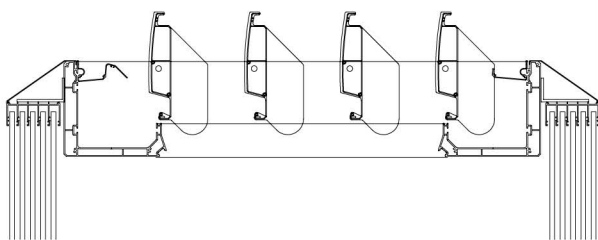
Rotazione lamelle a 0° . Blades rotation at 0°



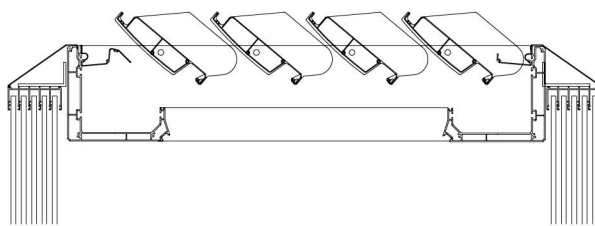
Rotazione lamelle a 45° . Blades rotation at 45°



Rotazione lamelle a 90° . Blades rotation at 90°



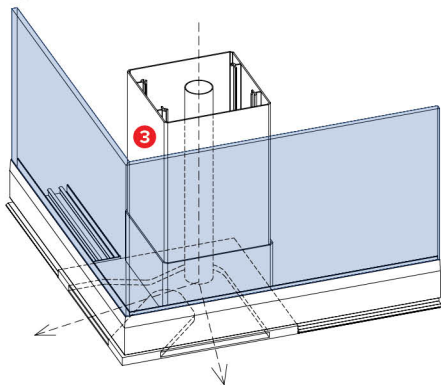
Rotazione lamelle a 140° . Blades rotation at 140°



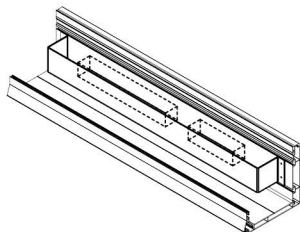
Rotazione delle lamelle a 0°, 45°, 90° e 140° preimpostate su 4 pulsanti del telecomando; possibilità di regolazioni intermedie tramite i tre pulsanti del telecomando: apertura, stop e chiusura.

Rotation blades at 0°, 45°, 90° and 140° on 4 preset buttons on the remote control; possibility of intermediate adjustments using the three buttons on the remote control: opening, closing and stop.

Dettaglio scarico angolare . Detail corner drain

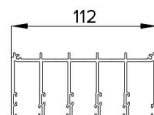


Carter per centraline . Carter for units  
081-924

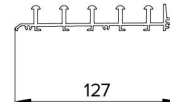


Sezione binari G71 . G71 rail sections

Guida 5 vie . Rail 5 ways



Binario 5 vie . Binary 5 ways



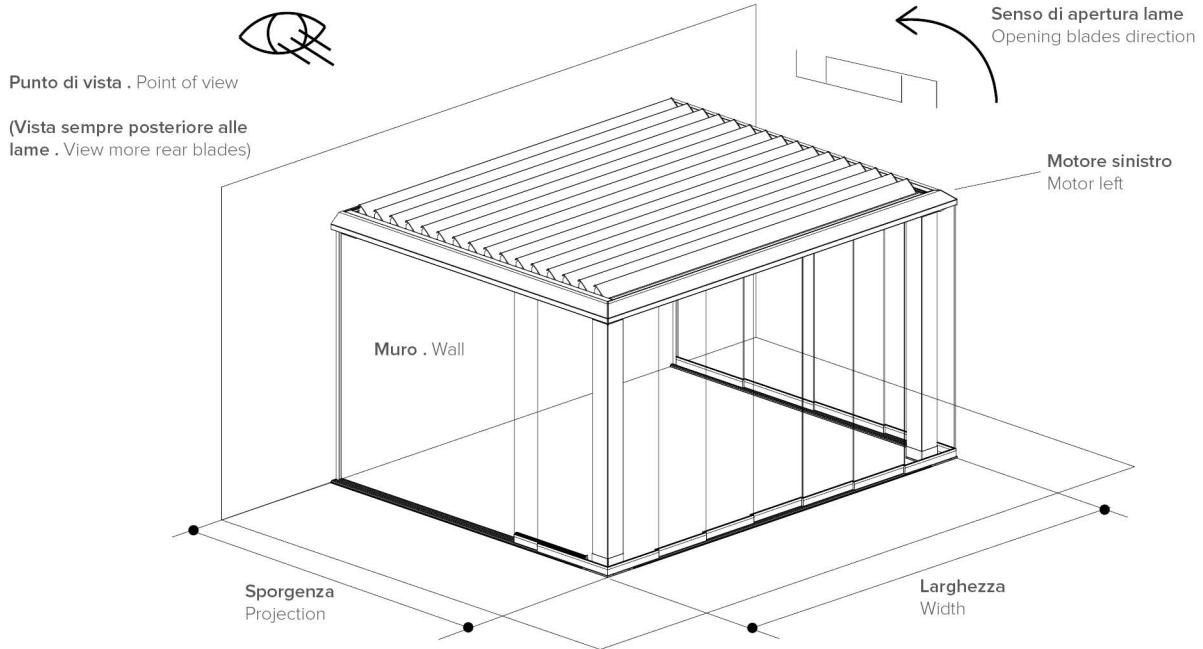
## Legenda tecnica . Technical legend

- ① Lamella . Blade
- ② Profilo gronda perimetrale . Perimetrical water-drain profile
- ③ Piantana 20x20 cm . Pole 20x20 cm
- ④ Piantana triangolare 20x20 cm . Triangular pole 20x20 cm
- ⑤ Carter perimetrale . Perimetrical carter

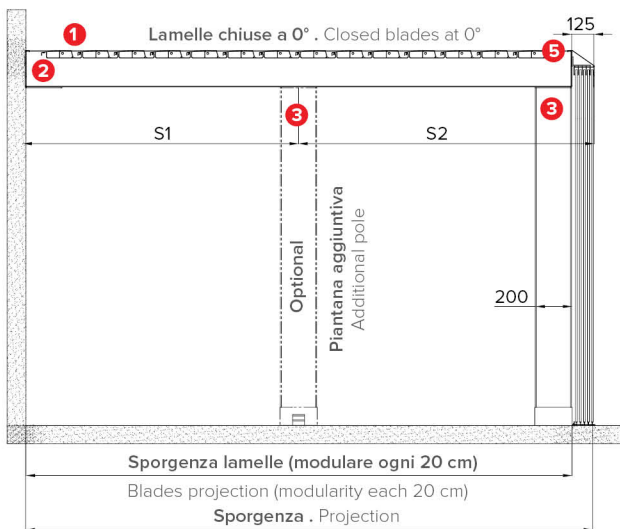
## Gronda addossata a parete . Gutter with wall-application

**LAME PARALLELE AL MURO . BLADES PARALLEL TO THE WALL**  
**Schema di esempio . Example scheme**

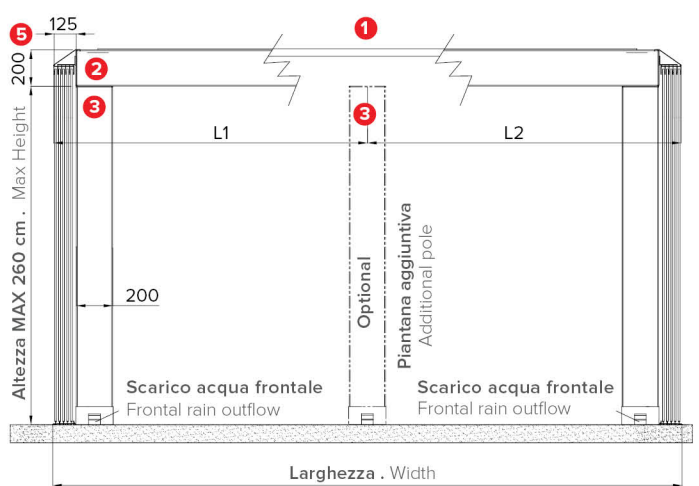
Quote espresse in mm - Dimensions in mm



Vista laterale . Side view



Vista frontale . Frontal view



Schema di fissaggio . Fixation scheme

