

ARM AWNINGS

TENDE  
A BRACCI



ITALIAN OUTDOOR

THE DAILY  
CONNECTION  
BETWEEN  
HUMANS  
AND SKY.



ITALIAN OUTDOOR

**A cutting-edge company, products of excellence, philosophy and history of the best Made in Italy entrepreneurship: this is the essence of BT Group.**

*With great skill, the company has been able to put the heritage of craftsmanship at the service of innovation in taste, thus responding both to evolutions in style and needs and to the most current market trends.*

*The use of **eco-sustainable materials** that guarantee significant energy savings with consequent reduction of environmental pollution and the continuous controls of the production stages are the cardinal principles of our company philosophy, which make BT Group a choice of **"100% Made in Italy"** quality.*

**Une entreprise de pointe, des produits d'excellence, philosophie et histoire de meilleur entrepreneuriat Made in Italy: c'est l'essence de BT Group.**

*Avec une grande maîtrise, l'entreprise a su mettre le patrimoine artisanal au service de l'innovation du goût, répondant à l'évolution du style et au besoin que les tendances les plus actuelles demandent.*

*L'utilisation de **matériaux éco-durables** qui assurent des économies importantes d'énergie avec une réduction de la pollution et les contrôles des phases de production sont les principes de notre philosophie d'entreprise et ils font de BT Group un choix de qualité **"100% Made in Italy"**.*

**Una empresa de vanguardia, productos de excelencia, historia y filosofía de mejor emprendimiento Made in Italy: es esta es la esencia de BT Group.**

*Con gran maestría, la empresa ha ponido su patrimonio artesanal al servicio de la innovación del gusto, respondiendo a la evolución del estilo y de necesidades de las tendencias más actuales del mercado.*

*El uso de **materiales ecosostenibles** que garantizan un ahorro energético significativo con la consiguiente reducción de la contaminación ambiental y los controles continuos de las fases de producción son los principios clave de nuestra filosofía empresarial y hacen de BT Group una opción de calidad **"100% Made in Italy"**.*

**Ein innovatives Unternehmen, exzellente Produkte, Geschichte und die Philosophie der besten Made in Italy: das ist die Essenz der BT Group.**

*Das Unternehmen hat sein handwerkliches Erbe in den Dienst der geschmacklichen Innovation gestellt und reagiert auf die Entwicklung von Stil und Bedürfnissen sowie auf die aktuellen Markttrends.*

*Die Verwendung **umweltverträglicher Materialien** garantiert erhebliche Energieeinsparungen. Die Umweltschmutzung wird reduziert und die Produktionsschritte werden kontinuierlich überwacht. Dies sind die Eckpfeiler unserer Unternehmensphilosophie und machen die BT Group zu einer Qualitätsentscheidung **"100% Made in Italy"**.*

**Un'azienda all'avanguardia, prodotti d'eccellenza, storia e filosofia della migliore imprenditoria Made in Italy: è questa l'essenza di BT Group.**

Con grande maestria l'azienda ha saputo porre il patrimonio artigianale al servizio dell'innovazione del gusto, rispondendo così sia alle evoluzioni dello stile e delle esigenze che alle più attuali tendenze del mercato.

L'utilizzo di **materiale ecosostenibili** che garantiscono un significativo risparmio energetico con conseguente riduzione dell'inquinamento ambientale e i continui controlli delle fasi produttive, sono i principi cardine della nostra filosofia aziendale e rendono BT Group una scelta di qualità **"100% Made in Italy"**.

# TENDE A BRACCI, A DAILY SPACE TO LIVE.

*Modern, harmonious, and functional design, elegant and minimal structures, scenic effects, simplicity and particularity ensure maximum usability of outdoor spaces that characterize all BT Group solutions. Arm awnings define oases of tranquillity, able to create new spaces in the garden or terrace, open-air environments for living in harmony with nature. UV protection, water, fire and wear resistance some of the features guaranteed by over 700 fabrics to choose from for your project.*

*Un design moderne, harmonieux et fonctionnel, des structures élégantes et minimales, des effets scénographiques, la simplicité et la particularité garantissent l'utilisation maximale des espaces extérieurs qui caractérisent toutes les solutions de BT Group. Les stores à bras définissent des oasis de tranquillité, capables de créer de nouveaux espaces dans le jardin ou sur la terrasse, des environnements en plein air pour vivre en harmonie avec la nature. La protection contre les rayons UV, la résistance à l'eau, au feu et à l'usure sont quelques-unes des caractéristiques garanties par les plus de 700 tissus parmi lesquels vous pouvez choisir votre modèle.*

*Design moderno, armónico y funcional, estructuras elegantes y minimalistas, efectos escenográficos, simplicidad y particularidad garantizan la máxima usabilidad de los espacios exteriores que caracterizan todas las soluciones de BT Group. Los toldos de brazos definen oasis de tranquilidad, capaces de crear nuevos espacios en el jardín o en la terraza, ambientes al aire libre para vivir en armonía con la naturaleza. Protección contra los rayos UV, resistencia al agua, al fuego y al desgaste son algunas de las características garantizadas por los más de 700 tejidos entre los que elegir su proyecto.*

*Modernes, harmonisches und funktionelles Design, elegante und minimale Strukturen, szenografische Effekte, Einfachheit und Besonderheit garantieren die maximale Nutzbarkeit von Außenbereichen, die alle Lösungen der BT Group kennzeichnen. Arm-Markisen definieren Oasen der Ruhe, die in der Lage sind, neue Räume im Garten oder auf der Terrasse zu schaffen, Freiluftumgebungen für ein Leben in Harmonie mit der Natur. Schutz vor UV-Strahlen, Beständigkeit gegen Wasser, Feuer und Abnutzung sind einige der Eigenschaften, die die über 700 Stoffe garantieren, aus denen Sie Ihr Design auswählen können.*

Design moderno, armonico e funzionale, strutture eleganti e minimali, effetti scenografici, semplicità e particolarità garantiscono la massima fruibilità degli spazi outdoor che caratterizzano tutte le soluzioni BT Group.

Le tende a bracci definiscono oasi di tranquillità, in grado di creare nuovi spazi in giardino o in terrazza, ambienti all'aria aperta per vivere in armonia con la natura. La protezione dai raggi UV, la resistenza all'acqua, al fuoco e all'usura sono alcune delle caratteristiche assicurate dagli oltre 700 tessuti fra i quali scegliere il proprio progetto.



ITALIAN OUTDOOR

ARM AWNINGS

# TENDE A BRACCI, INDEX



## STONE

R95  
R94  
R75



06

## ELEGANCE

R93  
R90



30

## DESIGN

R88



40

## PONANT

R51



50

# STONE

## MY LIFE, MY PLACE, IN THE OPEN.

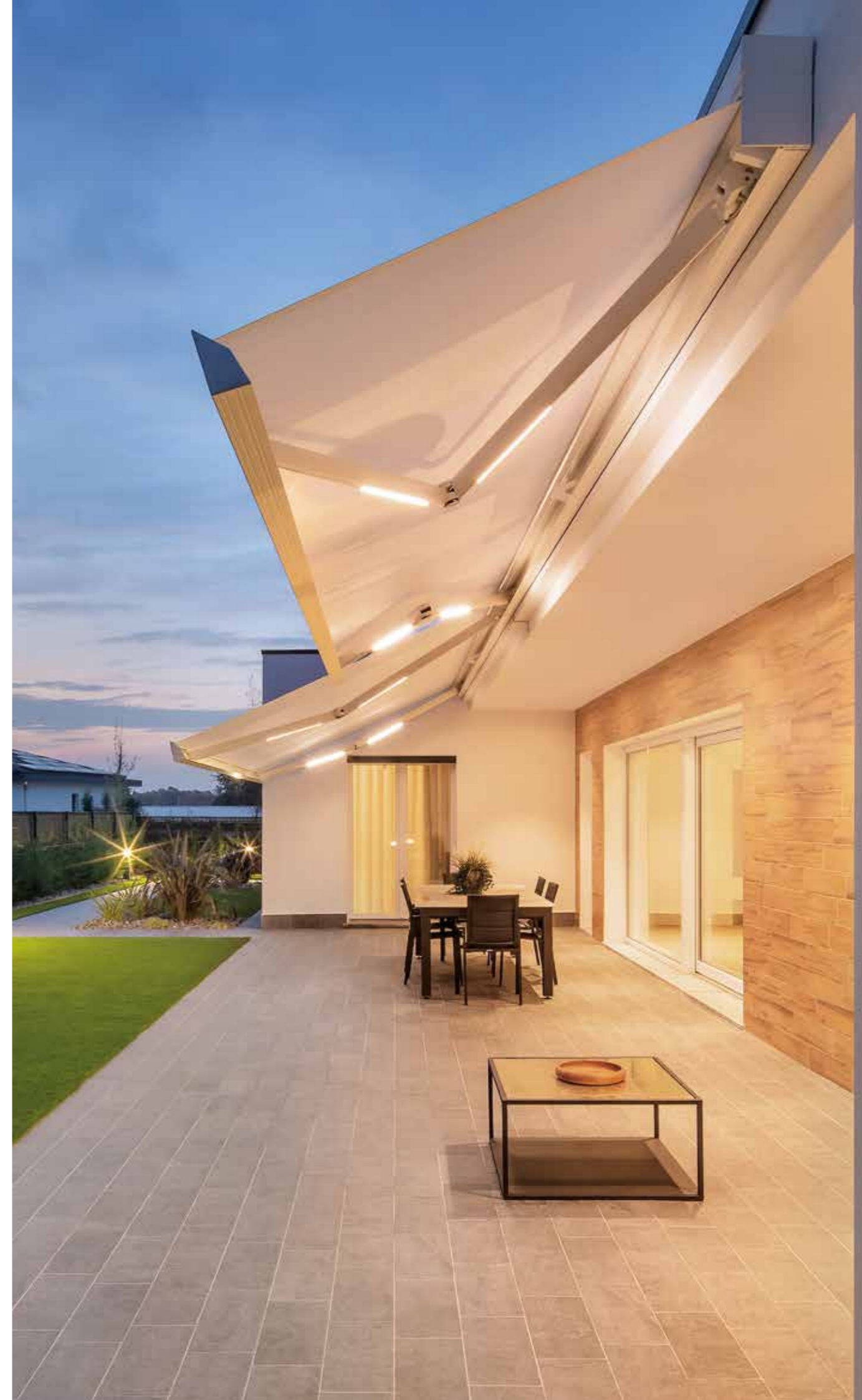
Design depositato "effetto pietra" per la linea **Stone**, la tenda a bracci estremamente minimale e compatta. Disponibile nelle versioni R95, R94 e R75, permette di valorizzare l'estetica di architetture residenziali e commerciali. I led integrati nel profilo del cassonetto e nei bracci creano atmosfere piacevoli e confortevoli in ogni momento della giornata: lo spazio all'aria aperta acquista un nuovo significato quotidiano.

*Registered "stone effect" design for the **Stone** line, an extremely minimal and compact arm awning. Available in R95, R94, and R75 versions, it allows enhancing the aesthetics of residential and commercial architecture. The integrated LEDs in the cassette profile and arms create pleasant and comfortable atmospheres at any time of the day: the outdoor space acquires a new daily meaning.*

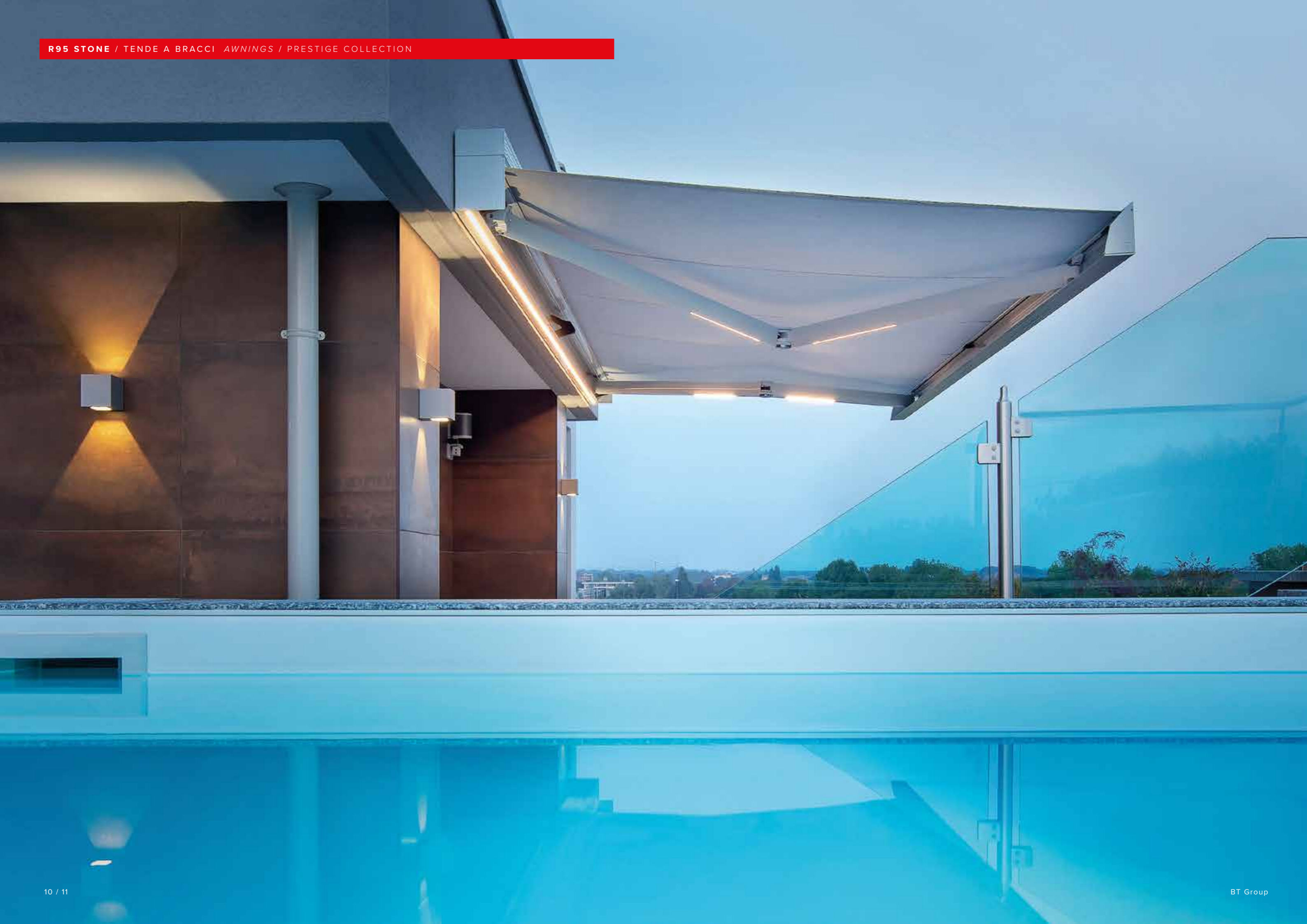
*Design "effet pierre" déposé pour la ligne **Stone**, le store à bras extrêmement minimaliste et compact. Disponible dans les versions R95, R94 et R75, il met en valeur l'esthétique de l'architecture résidentielle et commerciale. Les LED intégrées dans le profil de la cassette et dans les bras créent des atmosphères agréables et confortables à tout moment de la journée : l'espace extérieur acquiert une nouvelle signification au quotidien.*

*Design registrado "efecto piedra" para la línea **Stone**, el toldo de brazos extremadamente minimalista y compacto. Disponible en las versiones R95, R94 y R75, realza la estética de la arquitectura residencial y comercial. Los LED integrados en el perfil del cofre y en los brazos crean ambientes agradables y confortables a cualquier hora del día: el espacio exterior adquiere un nuevo significado cotidiano.*

*Eingetragenes Design in "Steinoptik" für die Linie **Stone**, die minimalistische und kompakte Armmarkise. Sie ist in den Versionen R95, R94 und R75 erhältlich und wertet die Ästhetik von Wohn- und Geschäftsgebäuden auf. Die in das Profil der Kassette und in die Arme integrierten LEDs schaffen zu jeder Tageszeit eine angenehme und komfortable Atmosphäre: der Außenbereich erhält eine neue, alltägliche Bedeutung.*



















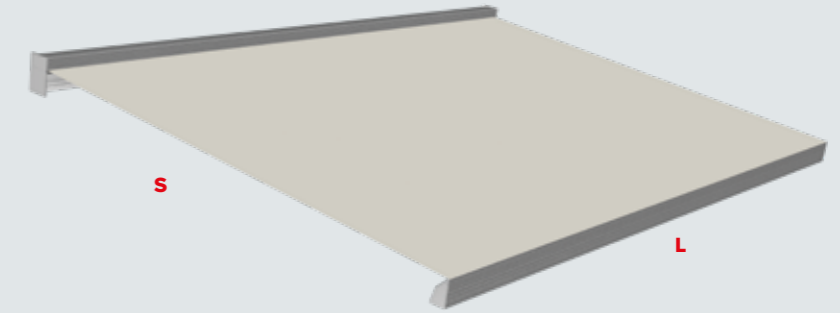




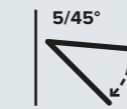
R95

**CASSONATA TOTALE A PARETE**  
 WALL TOTAL CASSETTE AWNING  
 STORE COFFRE APPLICATION PARI  
 TOLDO DE COFRE EN PARED  
 VOLLKASSETTENMARKISE WANDBEFESTIGUNG

<p><b>L</b></p> <p><b>360 &gt;&gt;&gt; 800 cm</b>                  Larghezza                  Width                  Largeur                  Ancho                  Breite</p>	<p><b>S</b></p> <p><b>250 &gt;&gt;&gt; 425 cm</b>                  Sporgenza                  Projection                  Avancée                  Salida                  Ausladung</p>
---	--



**ATTACCO A PARETE**  
 WALL APPLICATION  
 FIXATION MURALE  
 APLICACION EN PARED  
 WANDBEFESTIGUNG



Campo di lavoro dei bracci da 5° a 45° dall'orizzontale.

Working field of the arms from 5° to 45° at the horizontal.

Espace de travail des bras de 5° à 45° par rapport à l'horizontal.

Rango de trabajo de los brazos de 5° a 45°.

Arbeitsbereich der Arme von 5° bis 45° von der Waagrechten.

**CARATTERISTICHE**  
 FEATURES  
 CARACTÉRISTIQUES  
 CARACTERÍSTICAS  
 EIGENSCHAFTEN



Braccio brevettato con sistema luci integrato.

Patented arm with integrated lighting system.

Bras breveté avec le nouveau système d'éclairage intégré.

Braço patentado con sistema de iluminación integrado.

Patentierter Arm mit neuem integriertem Beleuchtungssystem.



Funzionamento esclusivo a motore.

Exclusive motor operation.

Fonctionnement exclusivement par moteur.

Funcionamiento exclusivamente a motor.

Nur motorisierter Betrieb.



Design registrato.

Registered design.

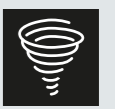
Design déposé.

Diseño registrado.

Eingetragenes Design.



Aluminium.



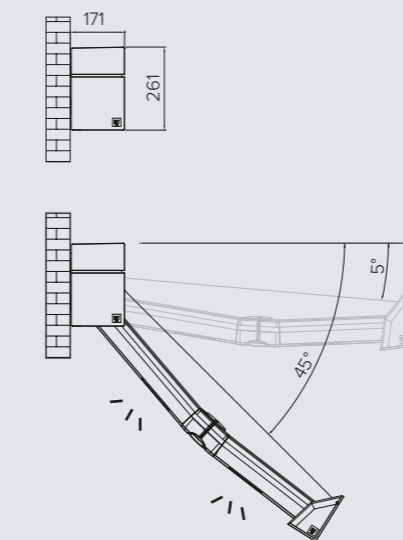
Resistenza al carico del vento Classe 2-1.

Wind resistance Class 2-1.

Résistance à la charge du vent Classe 2-1.

Resistencia a la carga del viento Clase 2-1.

Widerstand gegen Windlast Klasse 2-1.



Luci LED integrate nel profilo cassonetto.

Led lights integrated into the casing profile.

Lampes à LED intégrées dans le profil du coffre.

Luces LED integradas en el perfil de cofre.

LED-Leuchten im Profil der Kasette integrierte.

Design depositato caratterizzato da effetto "pietra".

Registered design characterised by the "stone" effect.

Design déposé caractérisé par un effet "pierre".

Diseño registrado con efecto "piedra".

Registriertes Design mit "Stein" Effekt.



Brevetto europeo per cablaggio cavi LED a scomparsa.

European patent for hidden led cables.

Brevet européen pour cablage cables led escamotables.

Patente europea para el cableado oculto de LED.

Europäisches Patent für die vollständig versenkbare LED-Verbaelung.

**CASSONATA TOTALE A PARETE E SOFFITTO**

TOTAL CASSETTE AWNING ON THE WALL AND CEILING  
STORE COFFRE FIXATION MURAL ET PLAFOND  
TOLDO COFRE A PARED Y TECHO  
GESAMTKASSETTENMARKISE AN WAND UND DECKE

**R94**



**L**  
**245 >>> 500 cm max**  
Larghezza  
Width  
Largeur  
Ancho  
Breite

**S**  
**160 >>> 300 cm max**  
Sporgenza  
Projection  
Avancée  
Salida  
Ausladung

**ATTACCO A PARETE**

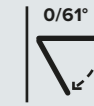
WALL APPLICATION  
FIXATION MURAL  
APLICACION EN PARED  
ANSCHLUSS AN DER WAND

**ATTACCO A SOFFITTO**

CEILING APPLICATION  
FIXATION AU PLAFOND  
APLICACION A TECHO  
ANSCHLUSS AN DECKE

**CARATTERISTICHE**

FEATURES  
CARACTÉRISTIQUES  
CARACTERÍSTICAS  
EIGENSCHAFTEN



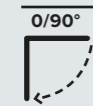
Campo di lavoro dei bracci da 0° a 61° dall'orizzontale.

Working field of the arms from 0° to 61° at the horizontal.

Espace de travail des bras de 0° à 61° par rapport à l'horizontal.

Rango de trabajo de los brazos de 0° a 61°.

Arbeitsbereich der Arme von 0° bis 61° von der Waagerechten.



Campo di lavoro dei bracci da 0° a 90° dall'orizzontale.

Working field of the arms from 0° to 90° at the horizontal.

Espace de travail des bras de 0° à 90° par rapport à l'horizontal.

Rango de trabajo de los brazos de 0° a 90°.

Arbeitsbereich der Arme von 0° bis 90° von der Waagerechten.



Braccio brevettato con sistema luci integrato.

Patented arm with integrated lighting system.

Bras breveté avec le nouveau système d'éclairage intégré.

Brazo patentado con sistema de iluminación integrado.

Patentierter Arm mit neuem integriertem Beleuchtungssystem.



Funzionamento esclusivo a motore.

Exclusive motor operation.

Fonctionnement exclusivement par moteur.

Funcionamiento exclusivamente a motor.

Nur motorisierter Betrieb.



Design registrato.

Registered design.

Design déposé.

Diseño registrado.

Eingetragenes Design.



Resistenza al carico del vento Classe 2.

Wind resistance Class 2.

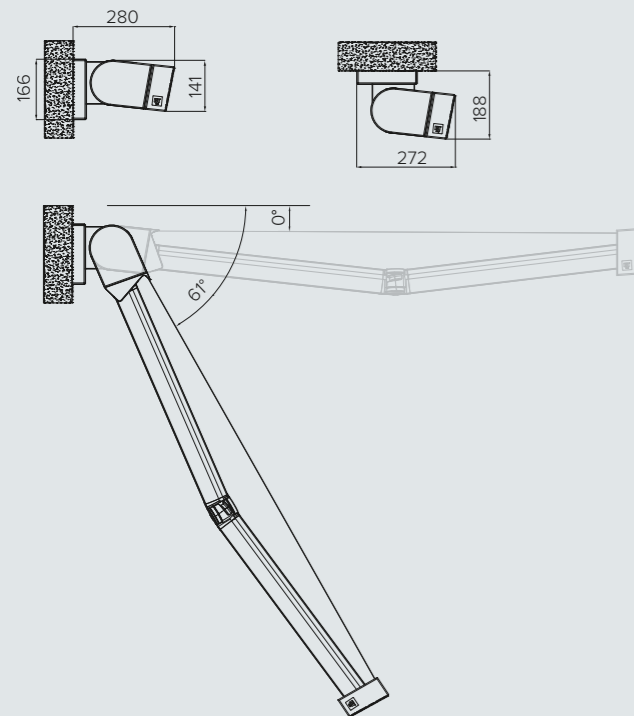
Résistance à la charge du vent Classe 2.

Resistencia a la carga del viento Clase 2.

Widerstand gegen Windlast Klasse 2.



Aluminium.



Luci LED integrate nel profilo cassonetto.

Led lights integrated into the casing profile.

Lampes à LED intégrées dans le profil du coffre.

Luces LED integradas en el perfil dl cofre.

LED-Leuchten im Profil der Kassette integrierte.

Design depositato caratterizzato da effetto "pietra".

Registered design characterised by the "stone" effect.

Design déposé caractérisé par un effet "pierre".

Diseño registrado con efecto "piedra".

Registriertes Design mit "Stein" Effekt.

Brevetto europeo per cablaggio cavi LED a scomparsa.

European patent for hidden Led cables.

Brevet européen pour cablage cables led escamotables.

Patente europea para el cableado oculto de LED.

Europäisches Patent für die vollständig versenkbare LED-Verbaelung.

**CASSONATA TOTALE A SOFFITTO**

CASSETTE AWNING CEILING APPLICATION  
STORE COFFRE FIXATION PLAFOND  
TOLDO COFRE A TECHO  
GESAMTKASSETTENMARKISE AN DECKE

**R75**



**L**  
**200 >>> 500 cm max**  
Larghezza  
Width  
Largeur  
Ancho  
Breite

**S**  
**160 >>> 240 cm max**  
Sporgenza  
Projection  
Avancée  
Salida  
Ausladung

**ATTACCO A SOFFITTO**

CEILING APPLICATION  
FIXATION AU PLAFOND  
APLICACION A TECHO  
ANSCHLUSS AN DECKE

**CARATTERISTICHE**

FEATURES  
CARACTÉRISTIQUES  
CARACTERÍSTICAS  
EIGENSCHAFTEN



Campo di lavoro dei bracci da 48° a 80° dall'orizzontale.

Working field of the arms from 48° to 80° at the horizontal.

Espace de travail des bras de 48° à 80° par rapport à l'horizontal.

Rango de trabajo de los brazos de 48° a 80°.

Arbeitsbereich der Arme von 48° bis 80° von der Waagerechten.



Funzionamento esclusivo a motore.

Exclusive motor operation.

Fonctionnement exclusivement par moteur.

Funcionamiento exclusivamente a motor.

Nur motorisierter Betrieb.



Design registrato.

Registered design.

Design déposé.

Diseño registrado.

Eingetragenes Design.



Aluminium.



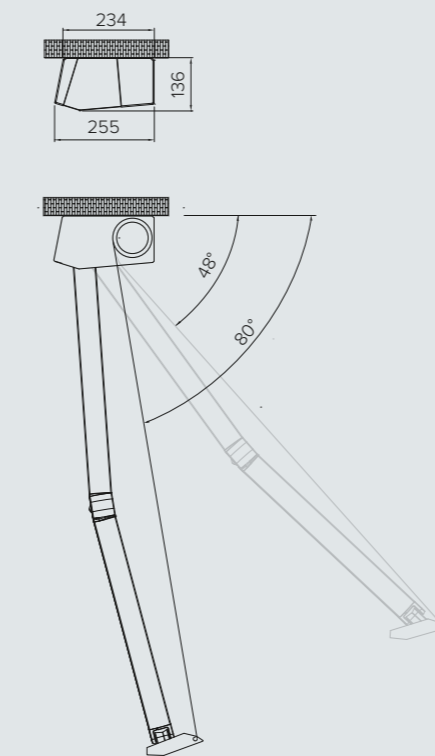
Resistenza al carico del vento Classe 2.

Wind resistance Class 2.

Résistance à la charge du vent Classe 2.

Resistencia a la carga del viento Clase 2.

Widerstand gegen Windlast Klasse 2.



Luci LED integrate nel profilo cassonetto.

Led lights integrated into the casing profile.

Lampes à LED intégrées dans le profil du coffre.

Luces LED integradas en el perfil dl cofre.

LED-Leuchten im Profil der Kassette integrierte.

Design depositato caratterizzato da effetto "pietra".

Registered design characterised by the "stone" effect.

Design déposé caractérisé par un effet "pierre".

Diseño registrado con efecto "piedra".

Registriertes Design mit "Stein" Effekt.



# ELEGANCE, THE NEW OPEN-AIR EXPERIENCE.

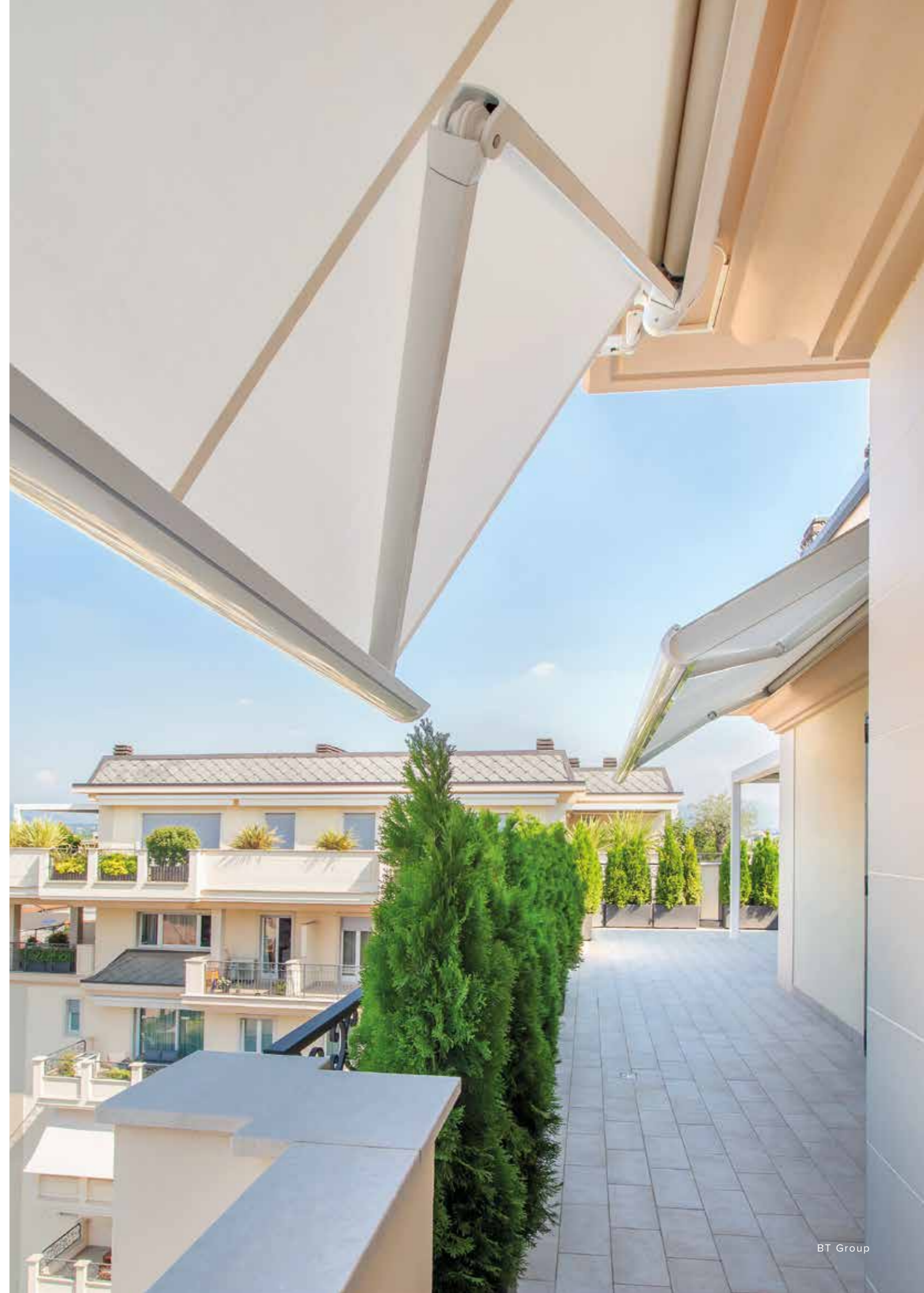
Design minimale e dettagli funzionali per le tende a bracci **Elegance** di BT Group. La struttura adotta combinati sistemi micrometrici di regolazione del cassonetto e dei bracci, permettendo con un gesto smart di godere di nuovi spazi all'aria aperta riparati dai raggi solari. Con **Elegance**, balconi e terrazzi acquistano nuovi significati e l'estetica delle facciate diventa raffinata ed esclusiva.

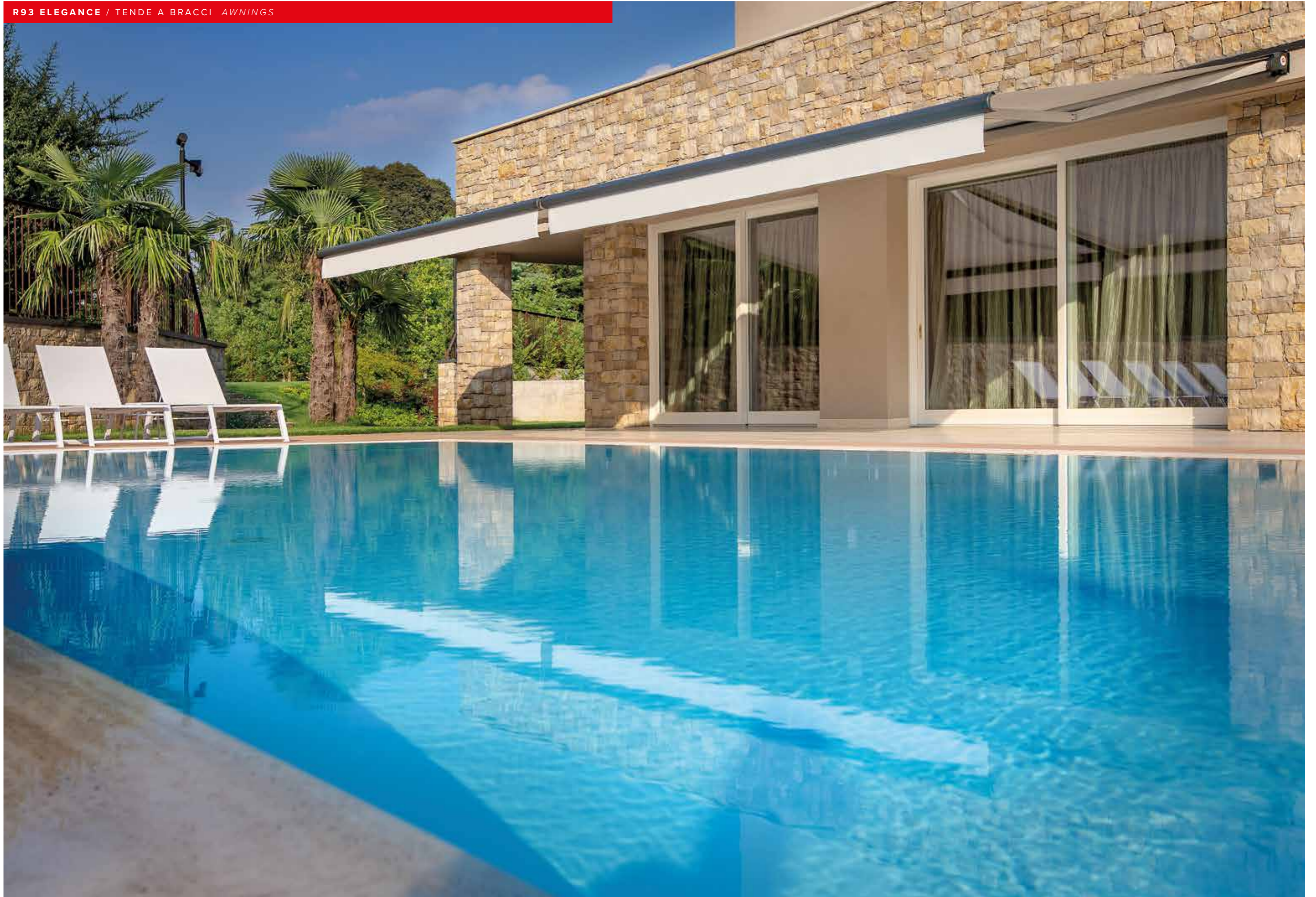
*Minimal design and functional details for BT Group's **Elegance** arm awnings. The structure adopts combined micrometric systems for adjusting the cassette and arms, allowing with a smart gesture to enjoy new open-air spaces sheltered from the sun's rays. With **Elegance**, balconies and terraces acquire new meanings and the aesthetics of facades become refined and exclusive.*

*Design minimaliste et détails fonctionnels pour les stores à bras **Elegance** du groupe BT. La structure adopte des systèmes micrométriques combinés pour le réglage de la cassette et des bras, permettant d'un geste intelligent de profiter de nouveaux espaces en plein air à l'abri des rayons du soleil. Avec **Elegance**, les balcons et les terrasses acquièrent de nouvelles significations et l'esthétique des façades devient raffinée et exclusive.*

*Design minimalista y detalles funcionales para los toldos de brazos **Elegance** de BT Group. La estructura adopta sistemas micrométricos combinados para ajustar el cofre y los brazos, permitiendo con un gesto inteligente disfrutar de nuevos espacios al aire libre resguardados de los rayos del sol. Con **Elegance**, balcones y terrazas adquieren nuevos significados y la estética de las fachadas se vuelve refinada y exclusiva.*

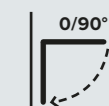
*Minimalistisches Design und funktionelle Details für die Armmarkisen **Elegance** der BT Group. Die Struktur verwendet kombinierte mikrometrische Systeme für die Einstellung der Kassette und der Arme, die es ermöglichen, mit einer intelligenten Geste neue, vor Sonneneinstrahlung geschützte Freiflächen zu genießen. Mit **Elegance** erhalten Balkone und Terrassen eine neue Bedeutung und die Ästhetik der Fassaden wird raffiniert und exklusiv.*









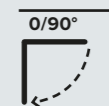
**CASSONATA TOTALE**  
 TOTAL CASSETTE AWNING  
 STORE COFFRE  
 TOLDO COFRE  
 KASSETTENMARKISE
**L****208 >>> 800 cm**
 Larghezza  
 Width  
 Largeur  
 Ancho  
 Breite
**S****180 >>> 350 cm**
 Sporgenza  
 Projection  
 Avancée  
 Salida  
 Ausladung
**R93**
**ATTACCO A PARETE**  
 WALL APPLICATION  
 FIXATION MURALE  
 APLICACION EN PARED  
 ANSCHLUSS AN DER WAND

 Campo di lavoro  
 dei bracci da 0° a 90°  
 dall'orizzontale.

 Working field of the arms  
 from 0° to 90° at the  
 horizontal.

 Espace de travail  
 des bras de 0° à 90°  
 par rapport à l'horizontal.

 Rango de trabajo  
 de los brazos de 0° a 90°.

 Arbeitsbereich der  
 Arme von 0° bis 90°  
 von der Waagerechten.

**ATTACCO A SOFFITTO**  
 CEILING APPLICATION  
 FIXATION AU PLAFOND  
 APLICACION A TECHO  
 ANSCHLUSS AN DECKE

 Campo di lavoro  
 dei bracci da 0° a 90°  
 dall'orizzontale.

 Working field of the arms  
 from 0° to 90° at the  
 horizontal.

 Espace de travail  
 des bras de 0° à 90°  
 par rapport à l'horizontal.

 Rango de trabajo  
 de los brazos de 0° a 90°.

 Arbeitsbereich der  
 Arme von 0° bis 90°  
 von der Waagerechten.

**CARATTERISTICHE**  
 FEATURES  
 CARACTÉRISTIQUES  
 CARACTERÍSTICAS  
 EIGENSCHAFTEN

 Funzionamento a  
 motore o argano.

Motor or gear operation.

 Fonctionnement par  
 moteur ou treuil.

 Funcionamiento  
 a motor o manual.

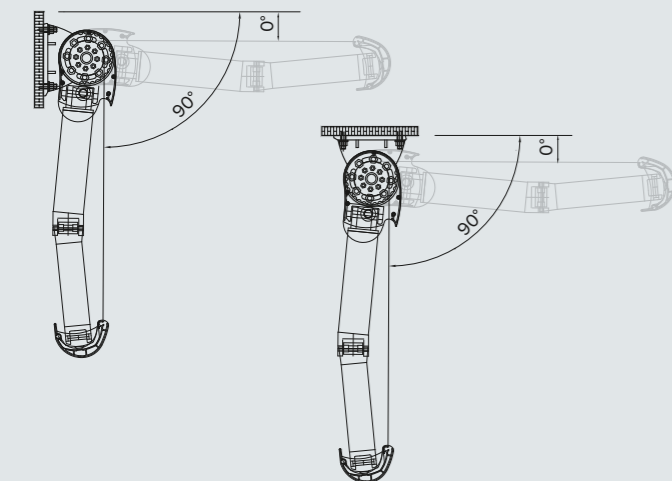
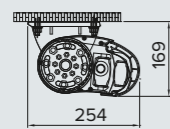
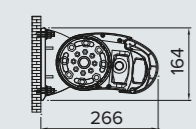
 Motor oder Kurbel  
 Antrieb.

 Resistenza al  
 carico del vento  
 Classe 2.

 Wind resistance  
 Class 2.

 Résistance à la  
 charge du vent  
 Classe 2.

 Resistencia a la  
 carga del viento  
 Clase 2.

 Widerstand  
 gegen Windlast  
 Klasse 2.

 Terminale con  
 gronda integrata.

 Front bar with  
 water-drain integrated.

 Barre de charge avec  
 gouttière intégrée.

 Terminal con  
 canalón integrado.

 Ausfallprofil mit  
 integrierter Regenrinne.

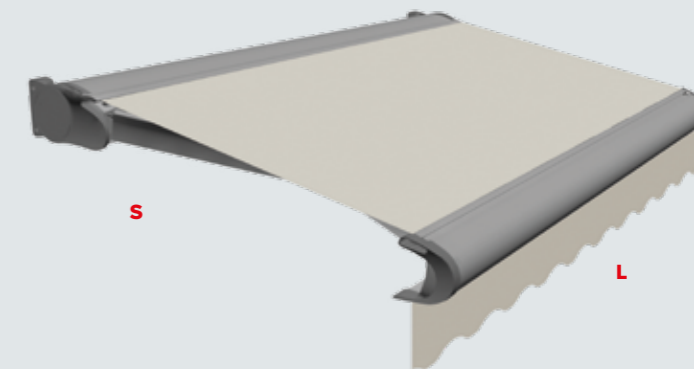
 Design delle piastre e dei tappi, in grado di  
 assicurare un'ermetica chiusura degli elementi  
 per un riparo nel tempo dagli agenti atmosferici.

 Design of the plates  
 and caps, capable of  
 ensure an airtight  
 closure of the elements  
 for protection over time  
 from atmospheric agents.

 Conception des plaques  
 et des bouchons,  
 capables de d'assurer  
 l'étanchéité hermétique  
 des éléments d'assurer  
 une protection dans  
 le temps des agents  
 atmosphériques.

 Diseño de placas y  
 de las tapas, capaz  
 de garantizar un cierre  
 hermético de los  
 elementos para  
 protegerlos en el tiempo  
 de los agentes  
 atmosféricos.

 Gestaltung der Platten  
 und der Kappen, die in  
 der Lage sind einen  
 luftdichten Verschluss  
 der Elemente  
 zum Schutz vor  
 Witterungseinflüssen.

**CASSONATA TOTALE**  
 TOTAL CASSETTE AWNING  
 STORE COFFRE  
 TOLDO COFRE  
 KASSETTENMARKISE
**L****184 >>> 480 cm**
 Larghezza  
 Width  
 Largeur  
 Ancho  
 Breite
**S****160 >>> 240 cm**
 Sporgenza  
 Projection  
 Avancée  
 Salida  
 Ausladung
**R90**
**ATTACCO A PARETE**  
 WALL APPLICATION  
 FIXATION MURALE  
 APLICACION EN PARED  
 ANSCHLUSS AN DER WAND

 Campo di lavoro  
 dei bracci da 0° a 90°  
 dall'orizzontale.

 Working field of the arms  
 from 0° to 90° at the  
 horizontal.

 Espace de travail  
 des bras de 0° à 90°  
 par rapport à l'horizontal.

 Rango de trabajo  
 de los brazos de 0° a 90°.

 Arbeitsbereich der  
 Arme von 0° bis 90°  
 von der Waagerechten.

**ATTACCO A SOFFITTO**  
 CEILING APPLICATION  
 FIXATION AU PLAFOND  
 APLICACION A TECHO  
 ANSCHLUSS AN DECKE

 Campo di lavoro  
 dei bracci da 6° a 90°  
 dall'orizzontale.

 Working field of the arms  
 from 6° to 90° at the  
 horizontal.

 Espace de travail  
 des bras de 6° à 90°  
 par rapport à l'horizontal.

 Rango de trabajo  
 de los brazos de 6° a 90°.

 Arbeitsbereich der  
 Arme von 6° bis 90°  
 von der Waagerechten.

**CARATTERISTICHE**  
 FEATURES  
 CARACTÉRISTIQUES  
 CARACTERÍSTICAS  
 EIGENSCHAFTEN

 Funzionamento a  
 motore o argano.

Motor or gear operation.

 Fonctionnement par  
 moteur ou treuil.

 Funcionamiento  
 a motor o manual.

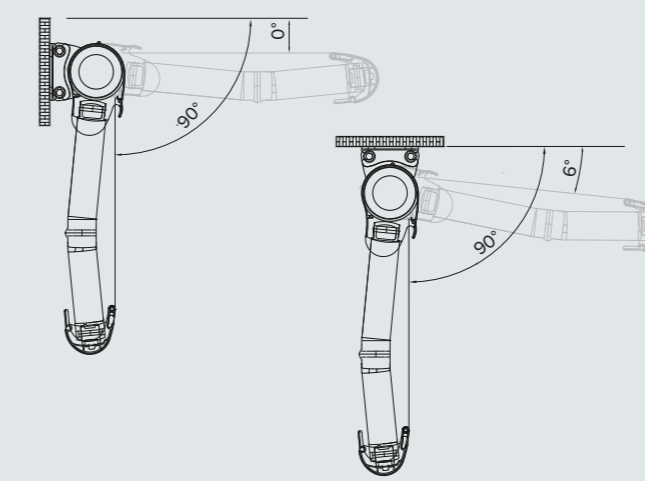
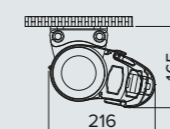
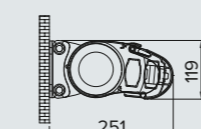
 Motor oder Kurbel  
 Antrieb.

 Resistenza al  
 carico del vento  
 Classe 2.

 Wind resistance  
 Class 2.

 Résistance à la  
 charge du vent  
 Classe 2.

 Resistencia a la  
 carga del viento  
 Clase 2.

 Widerstand  
 gegen Windlast  
 Klasse 2.

 Terminale con  
 gronda integrata.

 Front bar with  
 water-drain integrated.

 Barre de charge avec  
 gouttière intégrée.

 Terminal con  
 canalón integrado.

 Ausfallprofil mit  
 integrierter Regenrinne.

 Design delle piastre e dei tappi, in grado di  
 assicurare un'ermetica chiusura degli elementi  
 per un riparo nel tempo dagli agenti atmosferici.

 Design of the plates  
 and caps, capable of  
 ensure an airtight  
 closure of the elements  
 for protection over time  
 from atmospheric agents.

 Conception des plaques  
 et des bouchons,  
 capables de d'assurer  
 l'étanchéité hermétique  
 des éléments d'assurer  
 une protection dans  
 le temps des agents  
 atmosphériques.

 Diseño de placas y  
 de las tapas, capaz  
 de garantizar un cierre  
 hermético de los  
 elementos para  
 protegerlos en el tiempo  
 de los agentes  
 atmosféricos.

 Gestaltung der Platten  
 und der Kappen, die in  
 der Lage sind einen  
 luftdichten Verschluss  
 der Elemente  
 zum Schutz vor  
 Witterungseinflüssen.


Tenda a 3 bracci: inclinazione da 0° a 60°.

Awning with 3 arms: inclination from 0° to 60°.

Store à 3 bras: inclinaison 0° à 60°.

Toldo 3 brazos: inclinación de 0° a 60°.

Markise mit 3 Arme: Neigung von 0° bis 60°.

# R88 DESIGN, ALL SPACES BLEND TOGETHER, WELL-BEING INCREASES.

La tenda a bracci **R88 Design** permette di aumentare l'esperienza individuale e conviviale all'aria aperta. Gli spazi outdoor vengono percepiti come ampliamento di quelli indoor. La bellezza della natura e del paesaggio diventa protagonista di un nuovo stile di vita.

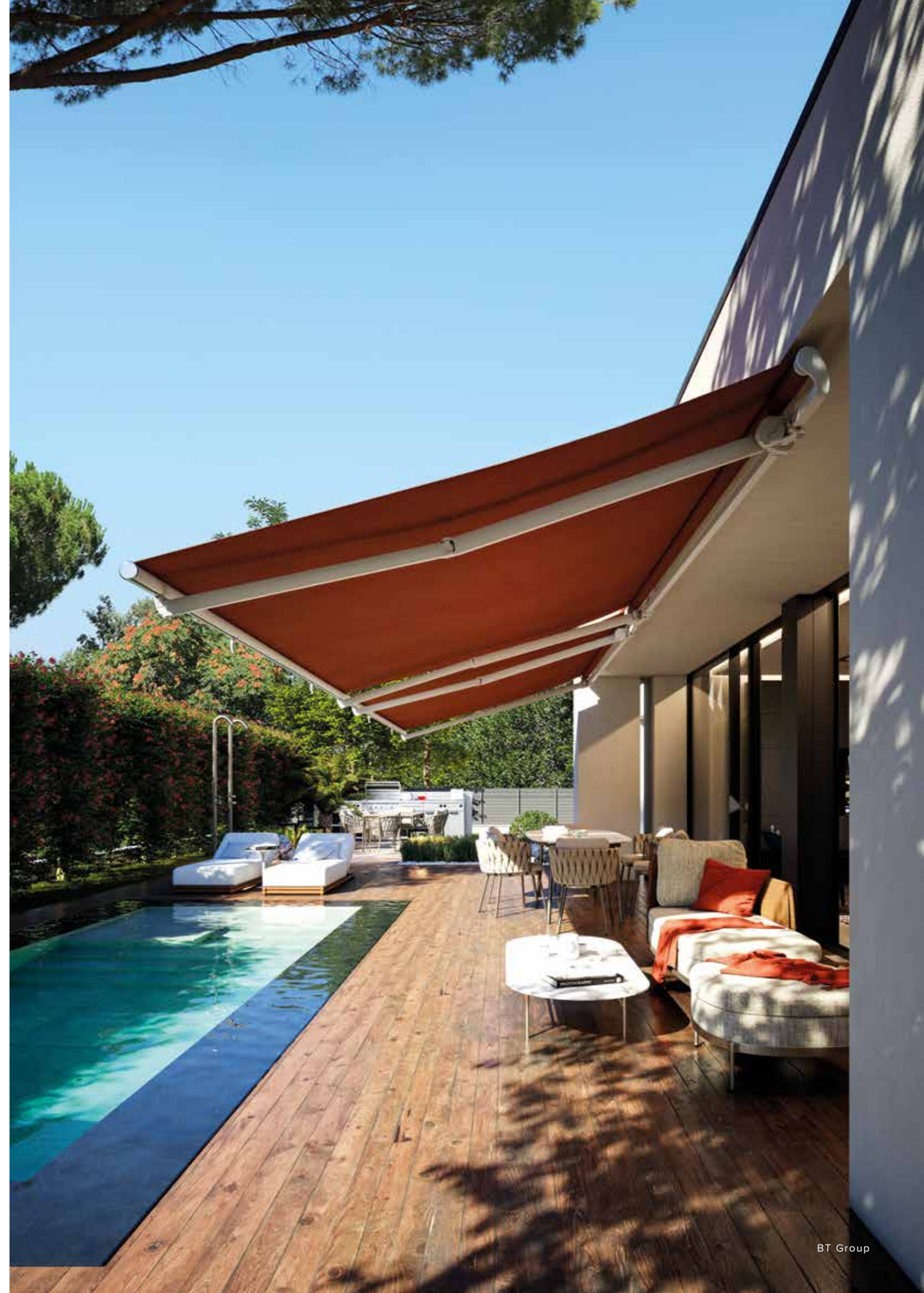
R88 Design è premontata su barra quadra da 40 x 40 mm, con bracci a pantografo; la struttura è caratterizzata da un design tondo, essenziale e curato.

*The R88 Design arm tent allows for an increased individual and convivial outdoor experience. Outdoor spaces are perceived as an extension of indoor ones. The beauty of nature and landscape becomes the protagonist of a new lifestyle. R88 Design is pre-assembled on a 40 x 40 mm square bar with pantograph arms; the structure has a round, essential and neat design.*

*Le store à bras R88 Design améliore l'expérience individuelle et conviviale de l'extérieur. Les espaces extérieurs sont perçus comme une extension des espaces intérieurs. La beauté de la nature et du paysage devient le protagoniste d'un nouveau style de vie. R88 Design est prémonté sur une barre carrée de 40 x 40 mm, avec des bras pantographes ; la structure se caractérise par un design rond, essentiel et soigné.*

*El toldo de brazo R88 Design realza la experiencia individual y de convivencia al aire libre. Los espacios exteriores se perciben como una prolongación de los interiores. La belleza de la naturaleza y el paisaje se convierten en protagonistas de un nuevo estilo de vida. R88 Design está premontado sobre una barra cuadrada de 40 x 40 mm, con brazos de pantógrafo; la estructura se caracteriza por un diseño redondo, esencial y ordenado.*

*Die Armmarkise R88 Design steigert das individuelle und gesellige Erlebnis im Freien. Außenräume werden als Erweiterung der Innenräume wahrgenommen. Die Schönheit der Natur und der Landschaft wird zum Protagonisten eines neuen Lebensstils. Die R88 Design wird auf einer quadratischen Stange von 40 x 40 mm mit Pantograph-Armen vormontiert; die Struktur zeichnet sich durch ein rundes, essentielles und sauberes Design aus.*











**BARRA QUADRA (40x40mm)**

SQUARE BAR  
BARRE CARRÉE  
BARRA CUADRADA  
VIERKANT-TRAGROHR

**L**

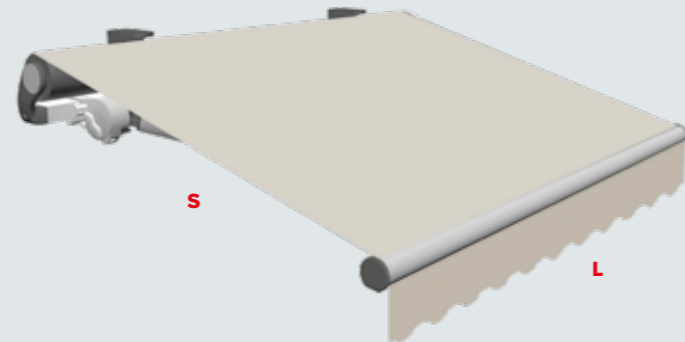
**222 >>> 1200 cm**

Larghezza  
Width  
Largeur  
Ancho  
Breite

**S**

**180 >>> 350 cm**

Sporgenza  
Projection  
Avancée  
Salida  
Ausladung



**ATTACCO A PARETE**

WALL APPLICATION  
FIXATION MURAL  
APLICACION EN PARED  
ANSCHLUSS AN DER WAND



Campo di lavoro dei bracci da 9° a 70° dall'orizzontale.

Working field of the arms from 9° to 70° at the horizontal.

Espace de travail des bras de 9° à 70° par rapport à l'horizontal.

Rango de trabajo de los brazos de 9° a 70°.

Arbeitsbereich der Arme von 9° bis 70° von der Waagerechten.

**ATTACCO A SOFFITTO**

CEILING APPLICATION  
FIXATION AU PLAFOND  
APLICACION A TECHO  
ANSCHLUSS AN DECKE



Campo di lavoro dei bracci da 9° a 70° dall'orizzontale.

Working field of the arms from 9° to 70° at the horizontal.

Espace de travail des bras de 9° à 70° par rapport à l'horizontal.

Rango de trabajo de los brazos de 9° a 70°.

Arbeitsbereich der Arme von 9° bis 70° von der Waagerechten.

**CARATTERISTICHE**

FEATURES  
CARACTÉRISTIQUES  
CARACTERÍSTICAS  
EIGENSCHAFTEN



Funzionamento a motore o argano.

Motor or gear operation.

Fonctionnement par moteur ou treuil.

Funcionamiento a motor o manual.

Motor oder Kurbel Antrieb.



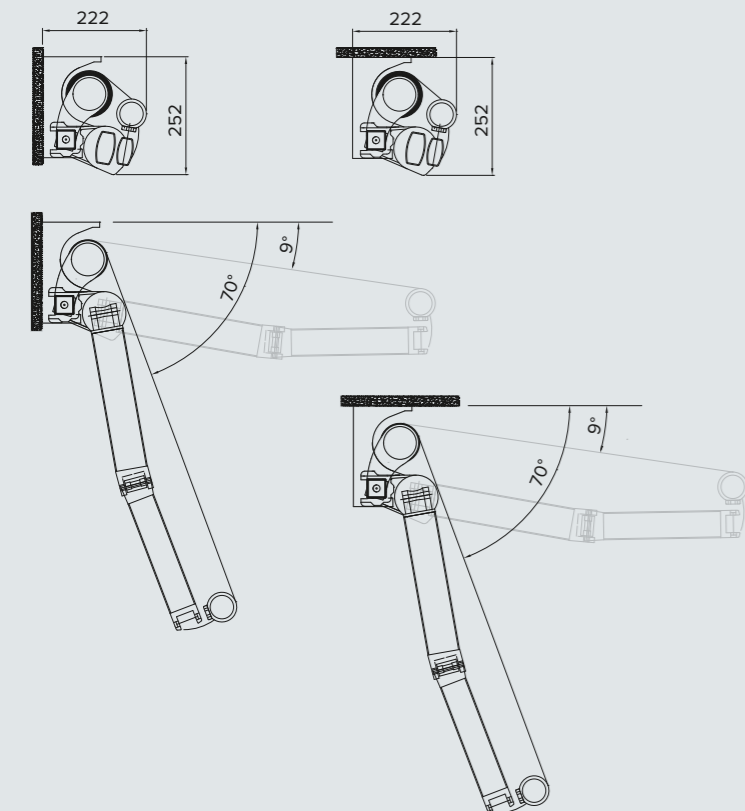
Resistenza al carico del vento Classe 2.

Wind resistance Class 2.

Résistance à la charge du vent Classe 2.

Resistencia a la carga del viento Clase 2.

Widerstand gegen Windlast Klasse 2.



Supporti braccio dotati di un semplificato sistema e regolazione micrometrica.

Arm supports equipped with a simplified system and micrometric adjustment.

Supports de bras équipés d'un système simplifié et d'un réglage micrométrique.

Soportes de brazo equipados con un sistema simplificado y ajuste micrométrico.

Armstützen ausgestattet mit einem vereinfachten System und mikrometrischer Einstellung.

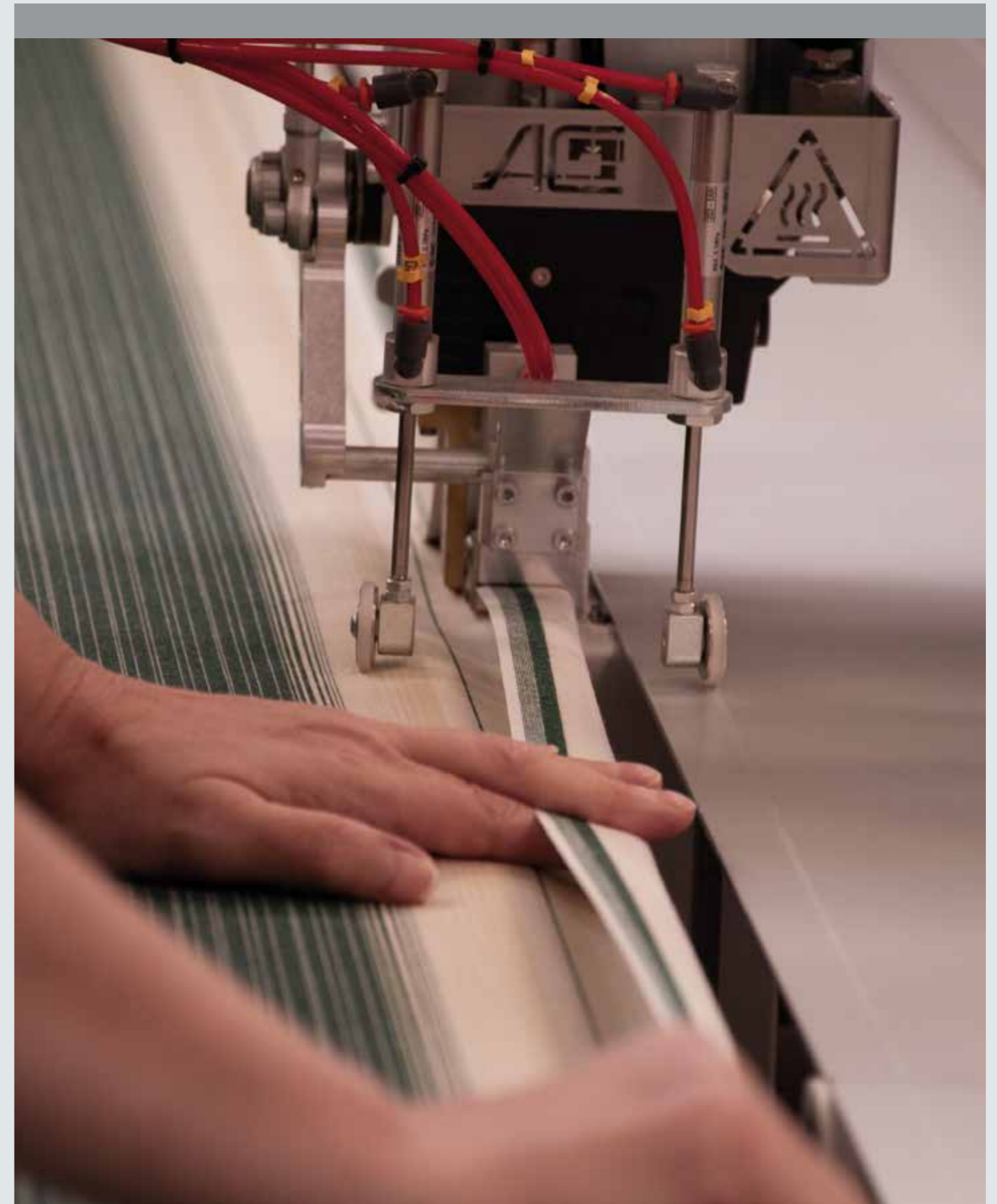
Elementi strutturali in lega d'alluminio pressofusa. Viteria esposta in acciaio inox.

Structural elements made of alloy die-cast aluminum. Exposed hardware made of stainless steel.

Éléments structurels en aluminium moulé sous pression. Vis en acier inoxydable.

Elementos estructurales de aleación de aluminio fundido a presión. Tornillos a la vista de acero inoxidable.

Strukturelemente aus Druckguss Aluminium-Druckgusslegierung. Freiliegende Beschläge aus rostfreiem Stahl.



**CONFEZIONE TENDA:**

fino a larghezza 6 mt. assemblata senza giunzioni;  
da 6 mt. a 8 mt. di larghezza pre-assemblata senza giunzioni;  
oltre 8 mt. di larghezza pre-assemblata con giunzione.

AWNING ASSEMBLY:  
up to 6 m. width assembled without joints;  
from 6 m. to 8 m. width pre-assembled without joints;  
over 8 m. width pre-assembled with joints.

ASSEMBLAGE STORE:  
jusqu'à 6 m de large, pré-monté sans jonctions;  
de 6 à 8 m de largeur, pré-monté sans jonctions;  
plus de 8 m de largeur, pré-monté avec jonctions.

MONTAJE TOLDO:  
hasta 6 m de ancho pre-montado sin juntas;  
de 6 a 8 m de ancho pre-montado sin juntas;  
más de 8 m de ancho pre-montado con juntas.

MARKISENPAKET:  
bis zu 6 m Breite vormontiert ohne Fugen;  
von 6 bis 8 m Breite vormontiert ohne Fugen;  
über 8 m Breite vormontiert mit Fugen.

# R51 PONANT, YOUR PRIVACY AWAY FROM HEAT AND SUN.

Scegliere la tenda a bracci **R51 Ponant** significa condividere un progetto sostenibile. La tenda protegge lo spazio abitativo dal calore e dalla luce eccessiva del sole, permettendo così di ridurre i consumi energetici e creare un ambiente confortevole dal punto di vista climatico.

R51 Ponant ha un design essenziale, caratterizzato dalla presenza di un cassonetto a scomparsa totale, dove conservare e proteggere la tenda quando non viene utilizzata.

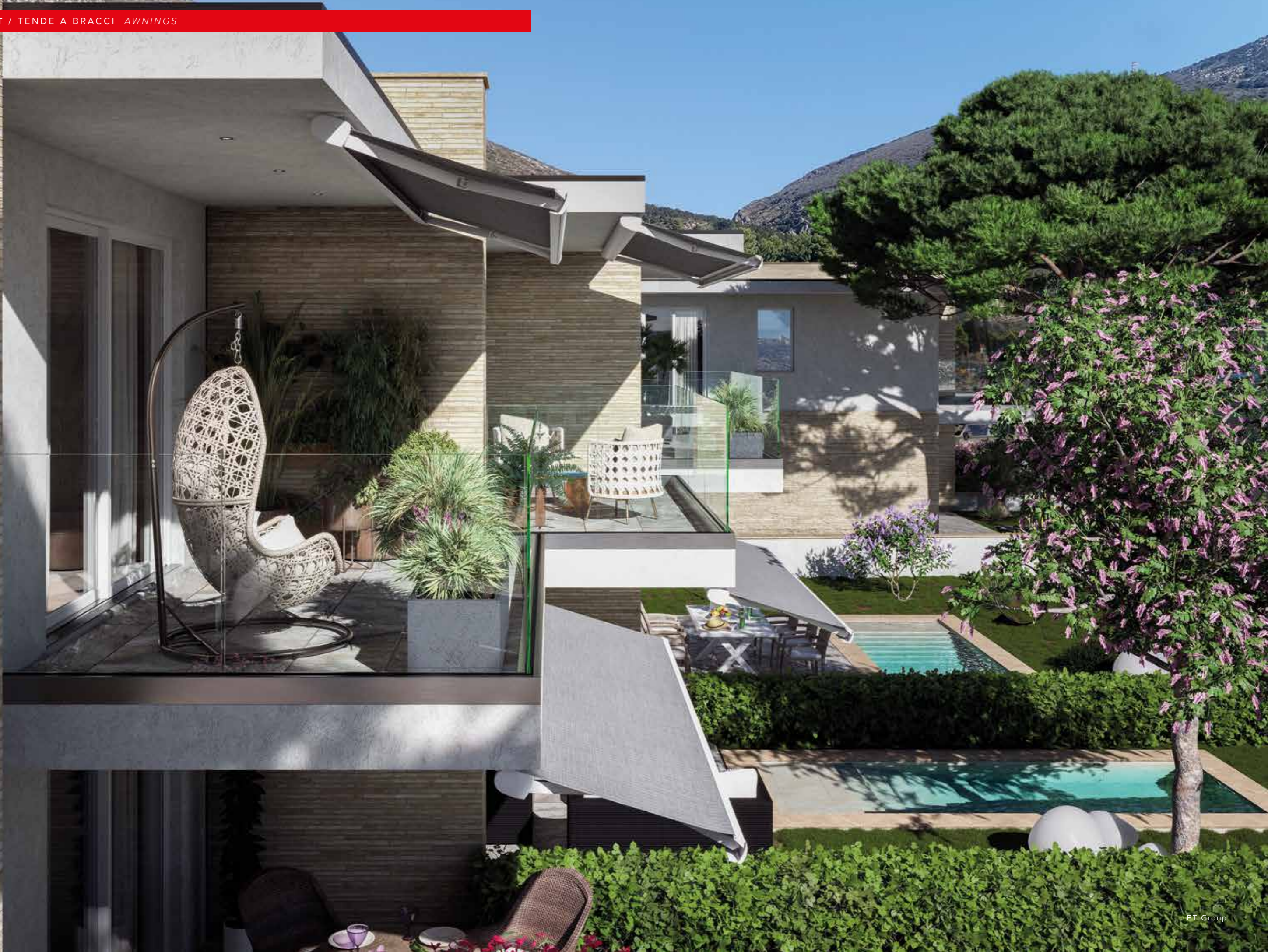
*Choosing the **R51 Ponant** arm awning means sharing a sustainable project. The awning protects the living space from heat and excessive sunlight, thus making it possible to reduce energy consumption and create a climatically comfortable environment. R51 Ponant has an essential design, characterized by the presence of a fully retractable cassette, where the blind can be stored and protected when not in use.*

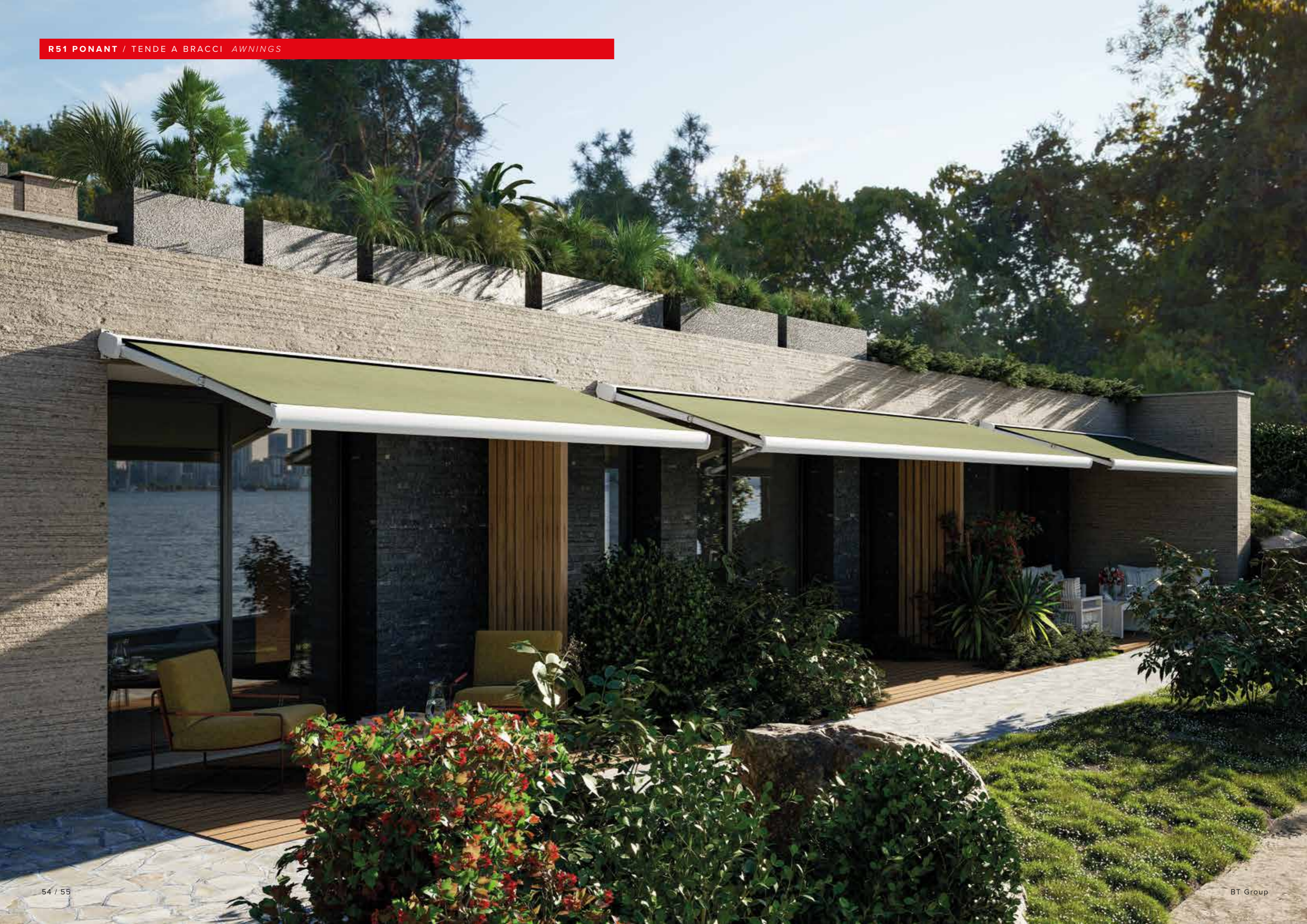
*Choisir le store **R51 Ponant**, c'est participer à un projet durable. Le store protège l'espace de vie de la chaleur et de l'ensoleillement excessif, réduisant ainsi la consommation d'énergie et créant un environnement climatiquement confortable. R51 Ponant a un design essentiel, caractérisé par la présence d'une cassette entièrement rétractable, où le store peut être stocké et protégé lorsqu'il n'est pas utilisé.*

*Elegir el toldo **R51 Ponant** significa participar en un proyecto sostenible. El toldo protege el espacio habitable del calor y del exceso de luz solar, reduciendo así el consumo de energía y creando un ambiente climáticamente confortable. R51 Ponant tiene un diseño esencial, caracterizado por la presencia de un cofre totalmente retráctil, donde el toldo puede guardarse y protegerse cuando no se utiliza.*

*Wer sich für die Markise **R51 Ponant** entscheidet, nimmt an einem nachhaltigen Projekt teil. Die Markise schützt den Wohnraum vor Hitze und übermäßiger Sonneneinstrahlung, wodurch der Energieverbrauch gesenkt und eine klimatisch angenehme Umgebung geschaffen wird. Das Design der R51 Ponant zeichnet sich durch das Vorhandensein einer vollständig einfahrbaren Kassette aus, in der die Markise aufbewahrt und geschützt werden kann, wenn sie nicht in Gebrauch ist.*









**CASSONATA TOTALE**  
TOTAL CASSETTE AWNING  
STORE COFFRE  
TOLDO COFRE  
KASSETTENMARKISE

**L**

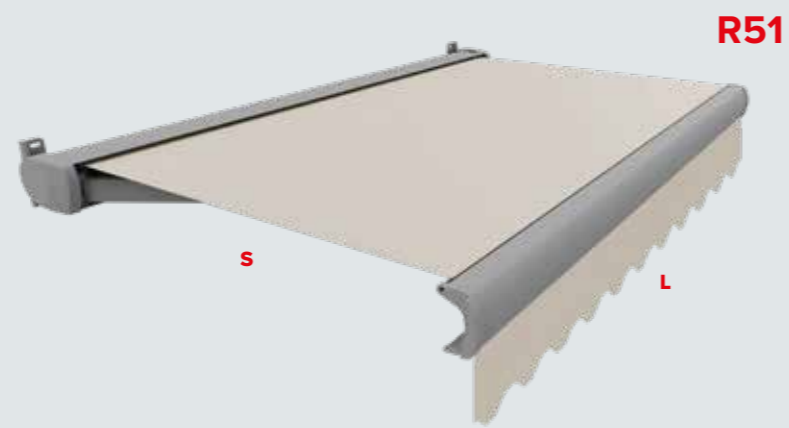
**180 >>> 480 cm**

Larghezza  
Width  
Largeur  
Ancho  
Breite

**S**

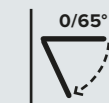
**160 >>> 240 cm**

Sporgenza  
Projection  
Avançée  
Salida  
Ausladung



**R51**

**ATTACCO A PARETE**  
WALL APPLICATION  
FIXATION MURALE  
APLICACION EN PARED  
ANSCHLUSS AN DER WAND



Campo di lavoro dei bracci da 0° a 65° dall'orizzontale.

Working field of the arms from 0° to 65° at the horizontal.

Espace de travail des bras de 0° à 65° par rapport à l'horizontal.

Rango de trabajo de los brazos de 0° a 65°.

Arbeitsbereich der Arme von 0° bis 65° von der Waagerechten.

**ATTACCO A SOFFITTO**  
CEILING APPLICATION  
FIXATION AU PLAFOND  
APLICACION A TECHO  
ANSCHLUSS AN DECKE



Campo di lavoro dei bracci da 18° a 90° dall'orizzontale.

Working field of the arms from 18° to 90° at the horizontal.

Espace de travail des bras de 18° à 90° par rapport à l'horizontal.

Rango de trabajo de los brazos de 18° a 90°.

Arbeitsbereich der Arme von 18° bis 90° von der Waagerechten.

**CARATTERISTICHE**  
FEATURES  
CARACTÉRISTIQUES  
CARACTERÍSTICAS  
EIGENSCHAFTEN



Funzionamento a motore o organo.

Motor or gear operation.

Fonctionnement par moteur ou treuil.

Funcionamiento a motor o manual.

Motor oder Kurbel Antrieb.



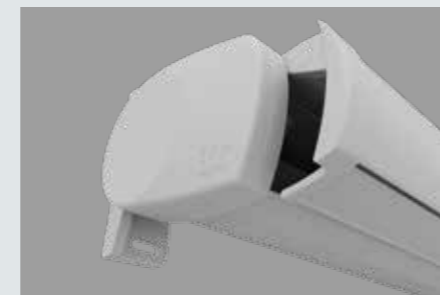
Resistenza al carico del vento Classe 2.

Wind resistance Class 2.

Résistance à la charge du vent Classe 2.

Resistencia a la carga del viento Clase 2.

Widerstand gegen Windlast Klasse 2.



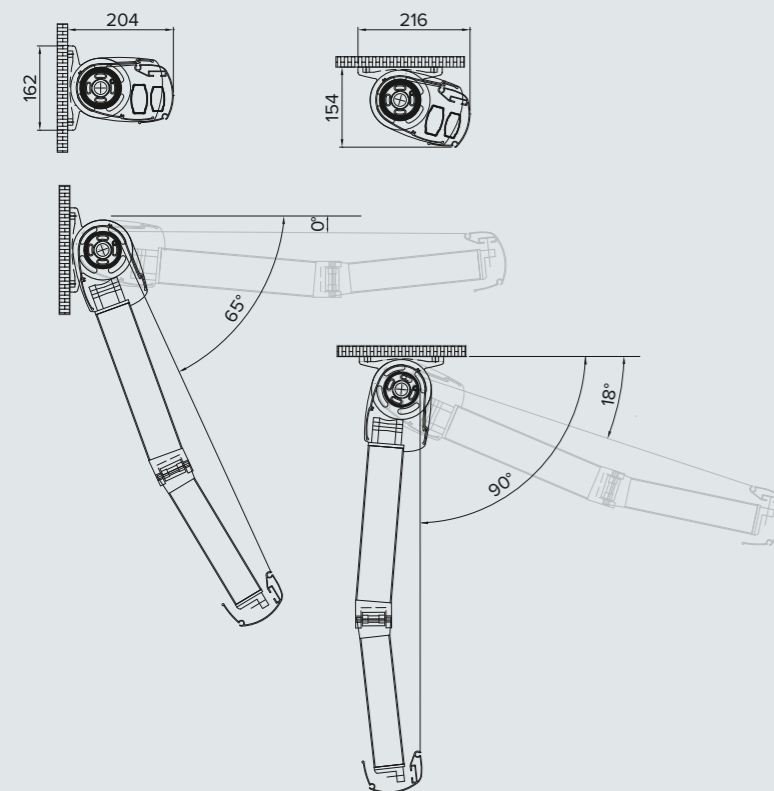
Design delle piastre e dei tappi, in grado di assicurare un'ermetica chiusura degli elementi per un riparo nel tempo dagli agenti atmosferici.

Design of the plates and caps, capable of ensure an airtight closure of the elements for protection over time from atmospheric agents.

Conception des plaques et des bouchons, capables de d'assurer l'étanchéité hermétique des éléments d'assurer une protection dans le temps des agents atmosphériques.

Diseño de placas y de las tapas, capaz de garantizar un cierre hermético de los elementos para protegerlos en el tiempo de los agentes atmosféricos.

Gestaltung der Platten und der Kappen, die in der Lage sind einen luftdichten Verschluss der Elemente zum Schutz vor Witterungseinflüssen.



**PLUS**



**Protezione sole**

Sun protection.  
Protection du soleil.  
Protección sole.  
Sonnenschutz.



**Resistenza al carico del vento**

Wind resistance.  
Résistance à la charge du vent.  
Resistencia a la carga del viento.  
Widerstand gegen Windlast.



**100% Made in Italy**

100% Made in Italy.  
100% fabriqué en Italie.  
100% hecho en Italia.  
100% in Italian hergestellt.



**Marchio CE**

CE Mark.  
Marquage CE.  
Marca CE.  
CE-Kennzeichnung.

**62**

**Colori struttura**

Structure colours.  
Couleurs structures.  
Colores para la estructura.  
Strukturfarben.



**OPTIONAL**



**Sensore pioggia**

Rain Sensor.  
Capteur de pluie.  
Sensor de lluvia.  
Regensensor.



**Sensore vento**

Wind sensor.  
Capteur du vent.  
Anemómetro.  
Windsensor.

**BT Group**  
Lesmo (MB)  
T. +39 039 62 84 81  
info@btgroup.it

**BT Sud**  
Bari  
T. +39 080 53 78 817  
info@btsud.it

**BT IBERICA**  
Santa Fè, Granada  
(España)  
T. +34 958041015  
info@btgroup.es

BT Group si riserva il diritto di modificare in qualsiasi momento e senza preavviso i dati del presente stampato. Le foto sono puramente indicative e non costituiscono nessun vincolo contrattuale. Ogni riproduzione, anche se parziale, è vietata.

*BT Group reserves the right to change these printed datas at any time without any warning. Pictures are purely indicative and don't constitute any contractual obligation. Any part, even if partial, can't be reproduced.*

*BT Group se réserve le droit de modifier les données de cette brochure à tout moment et sans préavis. Les photos sont purement indicatives et ne constituent aucune obligation contractuelle. Toute reproduction, même partielle, est interdite.*

*BT Group se reserva el derecho de modificar los datos de este folleto en cualquier momento y sin previo aviso. Las fotos son puramente indicativas y no constituyen ninguna obligación contractual. Cualquier reproducción, incluso parcial, está prohibida.*

*BT Group behält sich das Recht vor, die Angaben in dieser Broschüre jederzeit und ohne Vorankündigung zu ändern. Die Fotos sind rein indikativ und stellen keine vertragliche Verpflichtung dar. Jede Reproduktion, auch auszugsweise, ist verboten.*

© 2023  
BT Group, Italy



