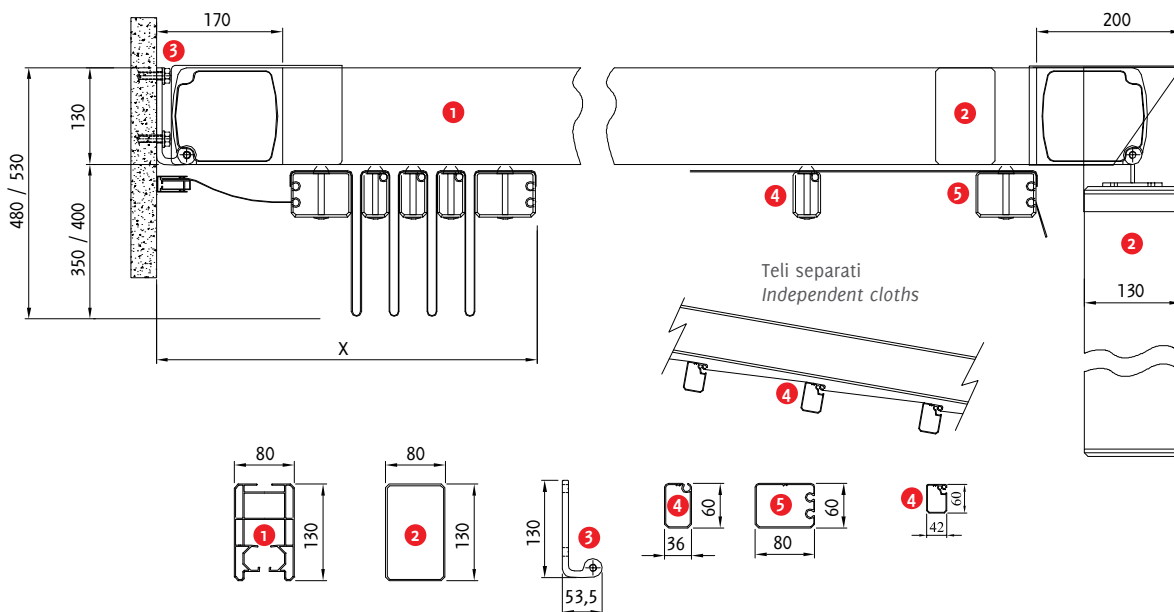




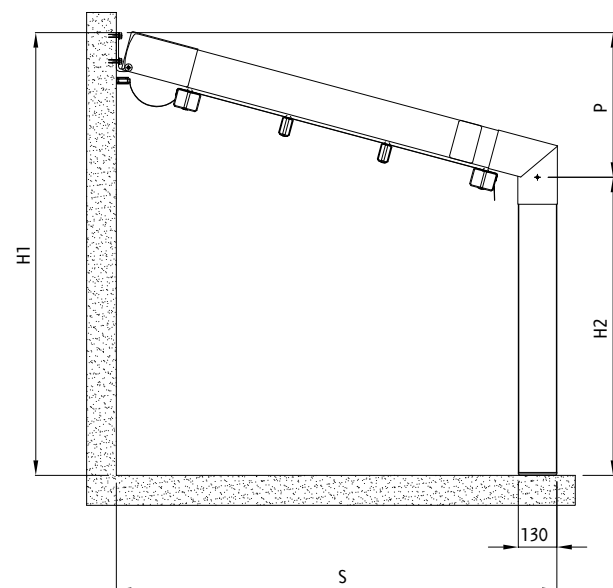
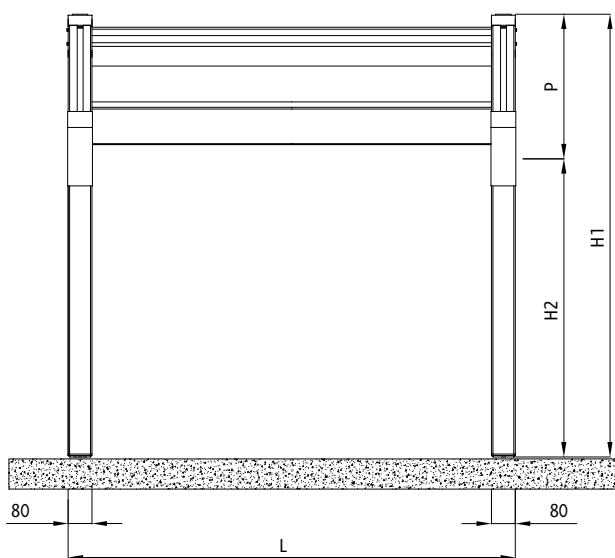
Dati tecnici . Technical data

Quote espresse in mm - Dimensions in mm



Vista frontale . Frontal view

Vista laterale . Side view



Sporgenza Projection	S cm	200	250	300	350	400	450	500	550	600
Pendenza minima Least inclination	P cm	45	50	60	65	75	80	90	95	105
Frangitratta intermedi Middle flowing profiles	n °	2	3	4	5	6	7	8	9	10
Impacchettamento Packing	X cm	47	52	57	62	67	72	77	82	87

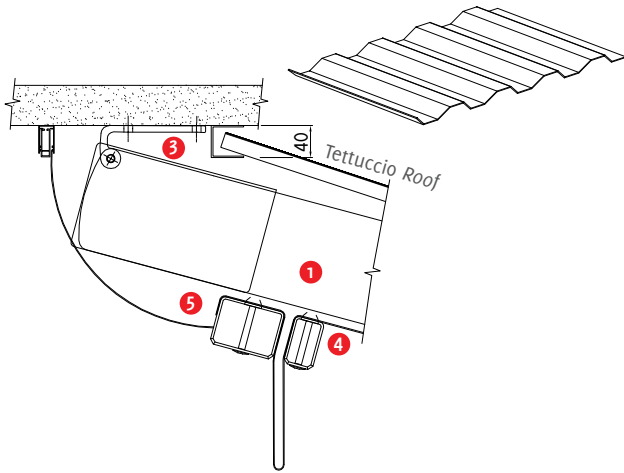
Se la struttura non ha le caratteristiche indicate, BT Group non si assume la responsabilità per eventuali sacche d'acqua e problematiche inerenti al deflusso dell'acqua piovana. Il numero dei frangitratta è indicativo, le pendenze sono le minime garantite per un corretto deflusso dell'acqua piovana. Per pendenze inferiori alle misure minime, indicate in tabella, è possibile aggiungere uno o più montanti intermedi, salvo approvazione dell'ufficio tecnico.

If this structure doesn't have these indicated features, BT Group will not be responsible for possible knapsacks of water or similar problems concerning the running-off of rainwater. Flowing profiles number is indicative, inclinations are the least guaranteed for a correct outflow of rainwater. For inferior inclinations to least measures pointed in the table, it is possible to add one or more intermediary rails, except for technical office approval.

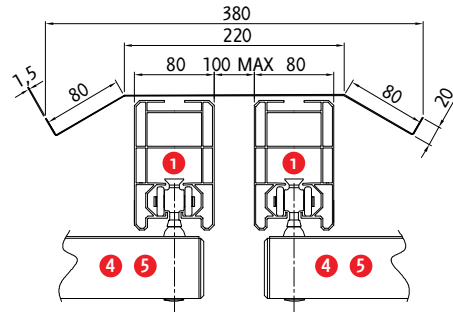
Dettagli tecnici . Technical details

Quote espresse in mm - Dimensions in mm

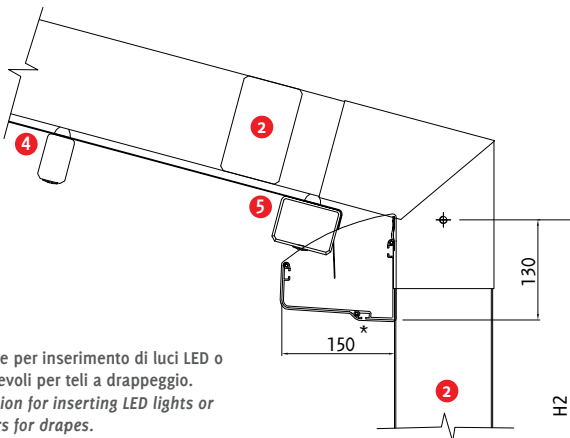
Attacco a soffitto . Ceiling application



Tettuccio giunzione pergole . Connection roof
033 - 950

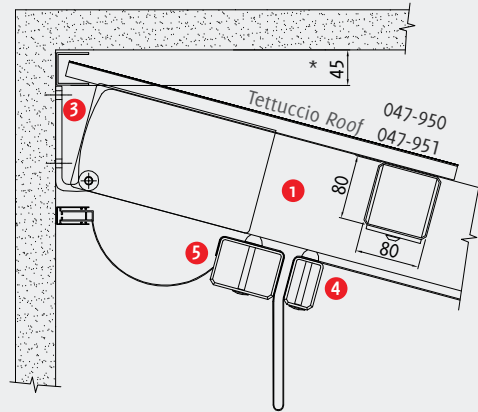


Gronda frontale . Frontal water-drain



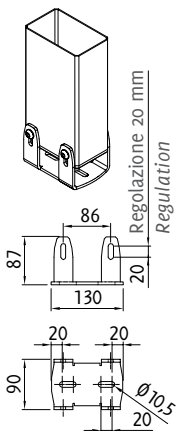
* Sede per inserimento di luci LED o scorrevoli per teli a drappeggio.
Location for inserting LED lights or sliders for drapes.

Dettaglio tettuccio . Roof detail

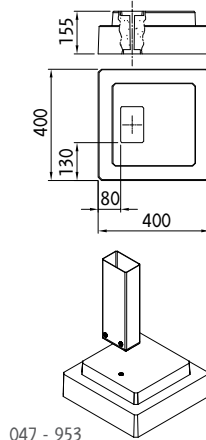


* Distanza minima per ingombro tettuccio
Minimal distance for roof size

Piede a terra regolabile
Adjustable foot

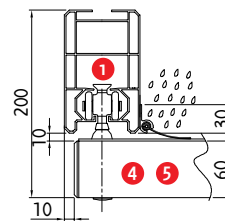


Basi in cemento
Cement base

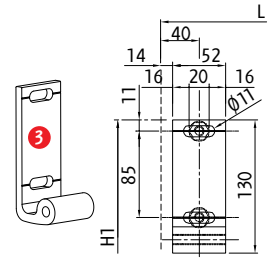


047 - 953

Profilo antivento
Antiwind profile
047 - 959



Staffa attacco parete
Wall application bracket



Legenda tecnica . Technical legend

- ① Guida . Rail
- ② Piantana . Pole
- ③ Staffa attacco parete . Wall application bracket
- ④ Frangitratta intermedio . Middle flowing profile
- ⑤ Frangitratta terminale . Last flowing profile

- H1 Altezza posteriore . Back height
- H2 Altezza frontale . Frontal height
- S Sporgenza . Projection
- P Pendenza . Inclination
- L Larghezza . Width
- X Impacchettamento . Packing