

# T39-T39C

Tenda a caduta . Vertical Blind

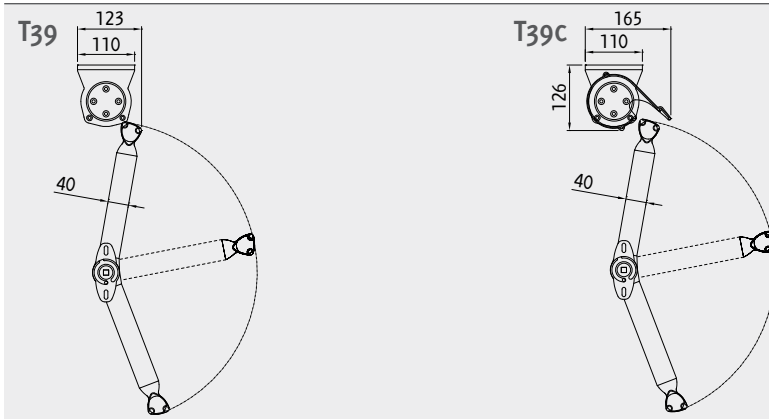


Classe 3



Tenda funzionante ad argano o motore, con braccetti fissi a sporgere. Possibilità di applicazione a parete o soffitto con piastre in alluminio pressofuso. Viteria esposta in acciaio inox. Verniciatura con polveri poliestere eseguita seguendo rigidi standard qualitativi. Possibilità di copertura con cassonetto per una completa protezione del tessuto. Struttura indicata per finestre. Dimensioni massime: larghezza mt. 4.00, braccetti cm. 80/100. I bracci sono realizzati sia con attacco a parete che a spallina, indicare sempre il tipo di posa.

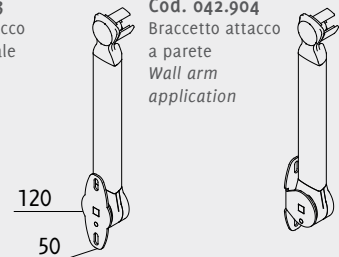
*Awning working by gear or motor, with fixed projected arms. Possible application on the wall or at the ceiling with die-casted plates. Bolts and screws made of stainless steel. Painting by polyester performed following rigid qualitative standards. Possibility of shutter-box for a complete protection of the fabric. Suitable structure for windows. Maximum dimensions: width mt. 4.00, arms cm. 80/100. Arms are realized both for wall or inside two walls application, always indicate the type of installation.*



Specificare il tipo di fissaggio dei braccetti:  
Please specify installation type of arms:

Cod. 042.903  
Braccetto attacco  
spallina laterale  
Lateral arm  
application

Cod. 042.904  
Braccetto attacco  
a parete  
Wall arm  
application



## Standard



## Optional

