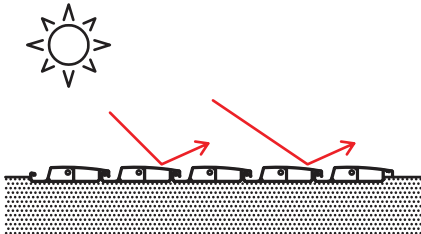




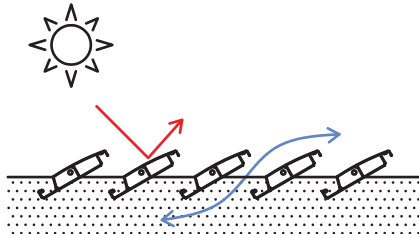
Nozioni tecniche . Technical concepts

FUNZIONI . FEATURES

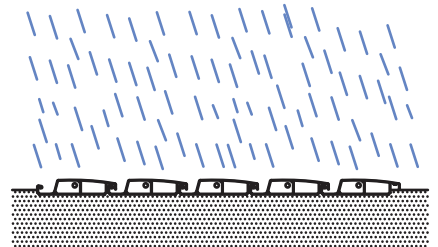
Protezione solare
Sun protection



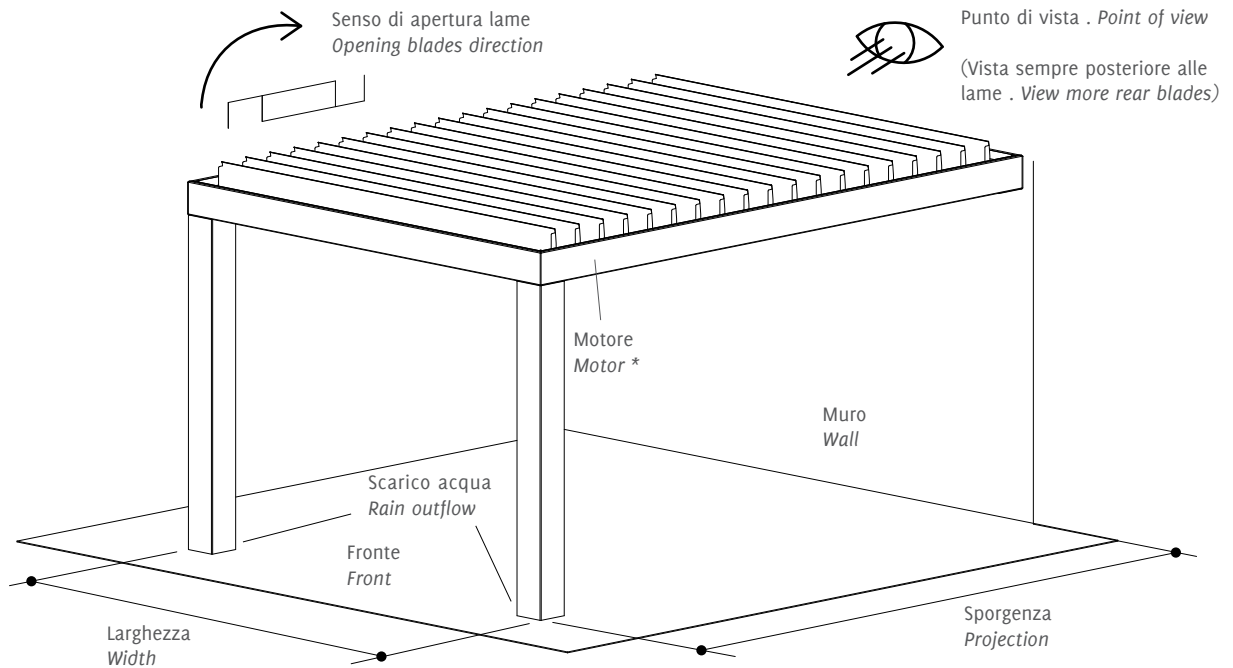
Protezione solare e raffreddamento
Sun protection and cooling



Protezione dalla pioggia
Rain protection



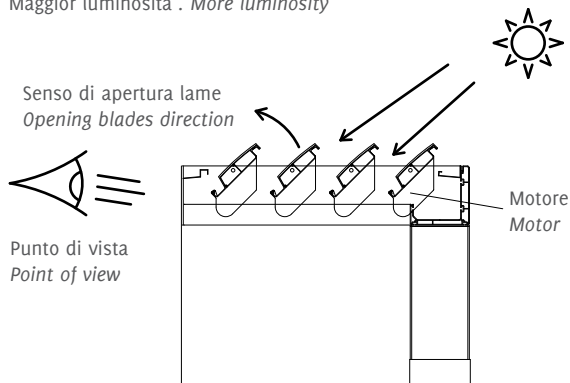
SCHEMA DI LETTURA . READING SCHEME



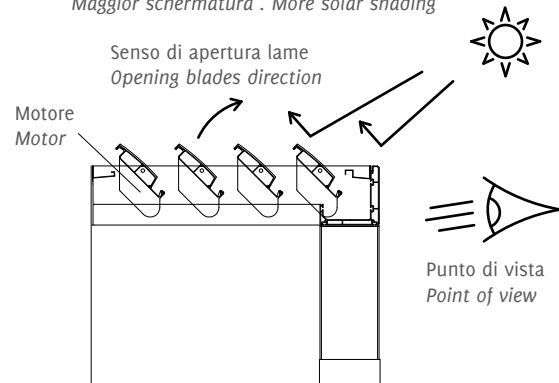
* Esempio di motore posizionato lato sinistro . Example of motor situated left side.

ORIENTAMENTO LAME . BLADES ORIENTATION

LUCE SOLARE DIRETTA . DIRECT SUNLIGHT
Maggior luminosità . More luminosity



LUCE SOLARE INDIRECTA . INDIRECT SUNLIGHT
Maggior schermatura . More solar shading

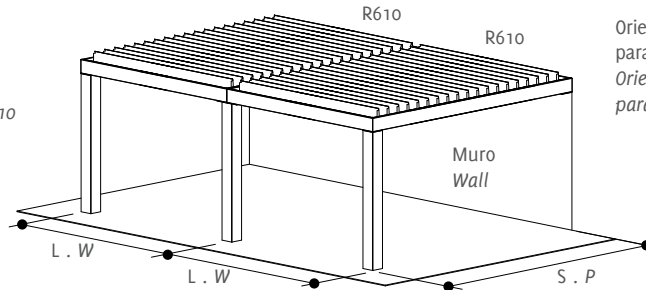




Configurazioni . Configurations

AFFIANCAMENTO LATERALE . LATERAL ADJOINING

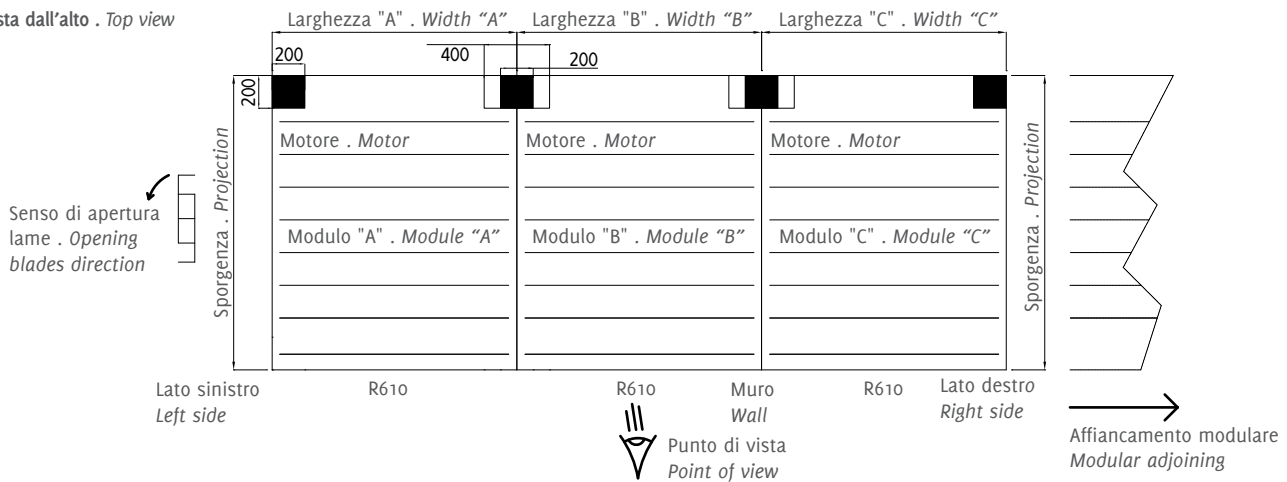
Per comporre il prezzo: dalla tabella prezzi R610 sommare ogni singolo modulo e sottrarre il numero di piantane in comune.
For composing the price: from price table R610 sum each module and deduct the number of common poles.



Orientamento delle lame possibile solo parallelo al muro.
Orientation of the blades can only parallel to the wall.

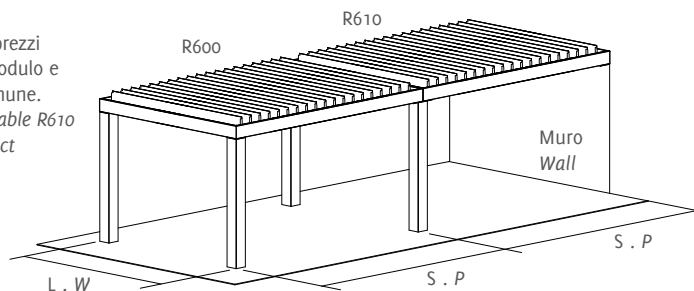
Lo schema rappresenta un affiancamento laterale con motori in posizione sinistra, ogni piantana permette lo scarico dell'acqua, comprese quelle in comune.
The diagram shows a lateral adjoining with motors on the left, each pole allow to drain water, including those in common.

Vista dall'alto . Top view



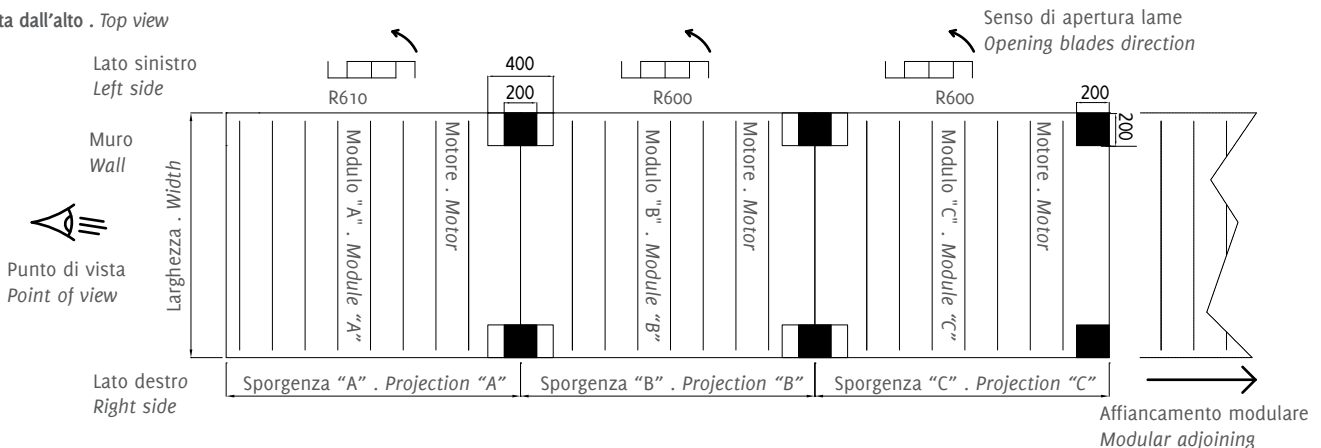
AFFIANCAMENTO FRONTALE . FRONTAL ADJOINING

Per comporre il prezzo: dalla tabella prezzi R610 e R600 sommare ogni singolo modulo e sottrarre il numero di piantane in comune.
For composing the price: from price table R610 and R600 sum each module and deduct the number of common poles.



Lo schema rappresenta un affiancamento frontale con motori in posizione sinistra, ogni piantana permette lo scarico dell'acqua, comprese quelle in comune.
The diagram shows a frontal adjoining with motors on the left, each pole allow to drain water, including those in common.

Vista dall'alto . Top view

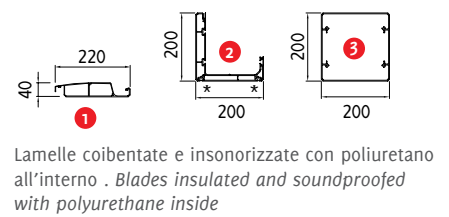
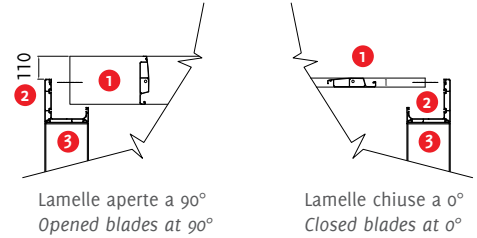
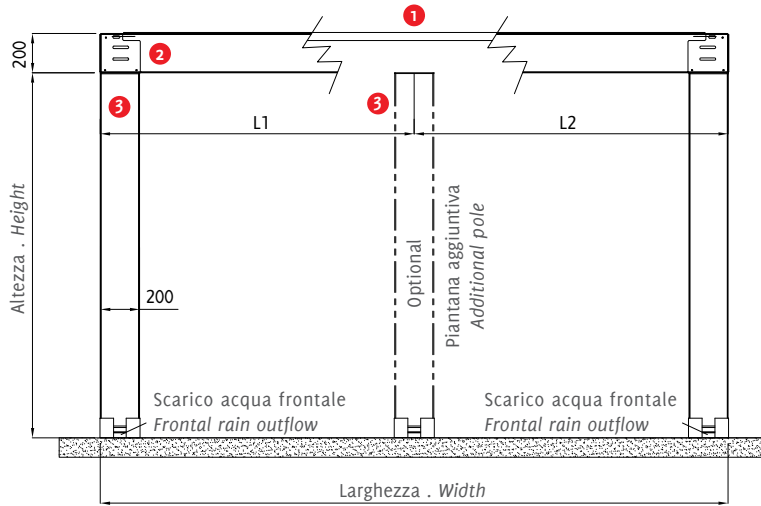




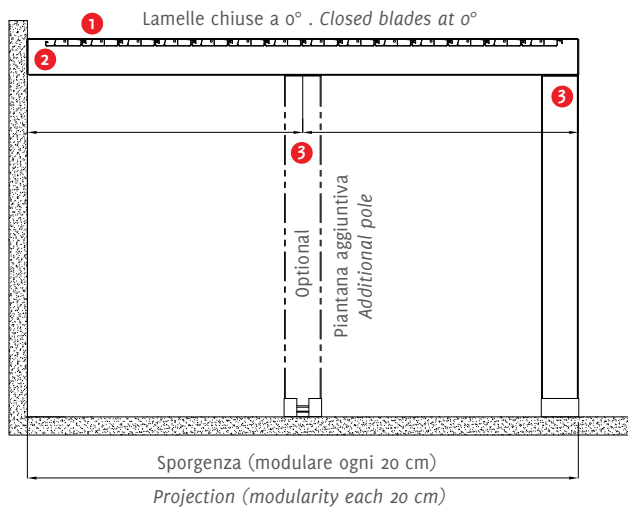
Dati tecnici . Technical data

Quote espresse in mm - Dimensions in mm

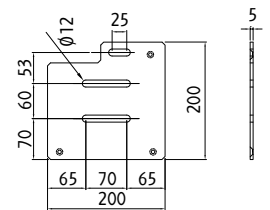
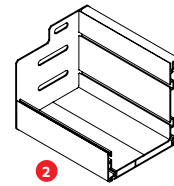
Vista frontale . Frontal view



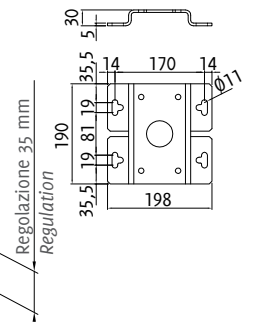
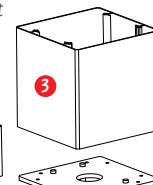
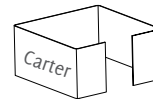
Vista laterale . Side view



Attacco laterale a muro
Wall side bracket



Piede a terra . Foot



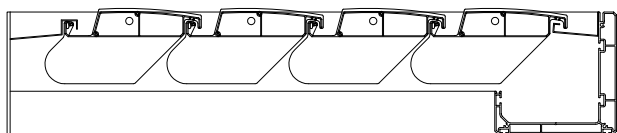
* Sede per inserimento di luci LED o scorrevoli per teli a drappeggio . Location for inserting LED lights or sliders for drapes.

Sporgenza Projection	S cm	200	220	240	260	280	300	320	340	360	380	400	420	440	460	480	500	520	540	560	580	600
Lamelle Blades	n °	9	10	11	12	13	14	15	16	17	18	19	20	21	22	23	24	25	26	27	28	29

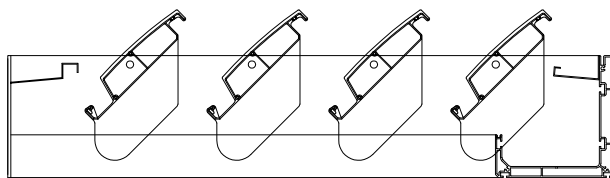
Dettagli tecnici . Technical details

Quote espresse in mm - Dimensions in mm

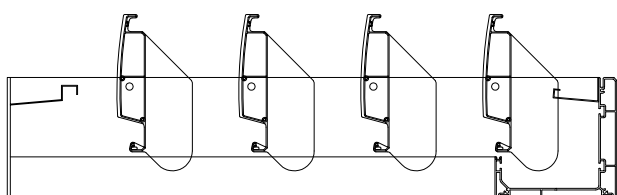
Rotazione lamelle a 0° . Blades rotation at 0°



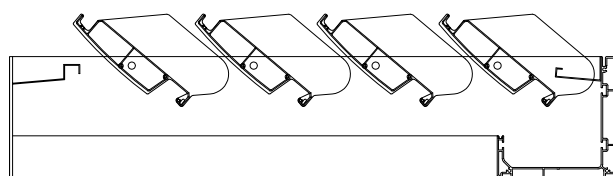
Rotazione lamelle a 45° . Blades rotation at 45°



Rotazione lamelle a 90° . Blades rotation at 90°



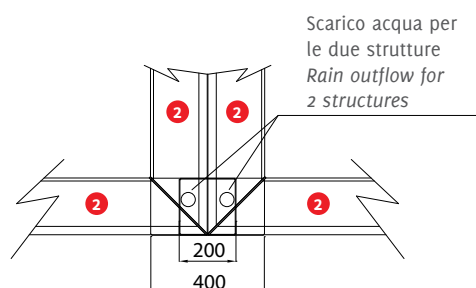
Rotazione lamelle a 140° . Blades rotation at 140°



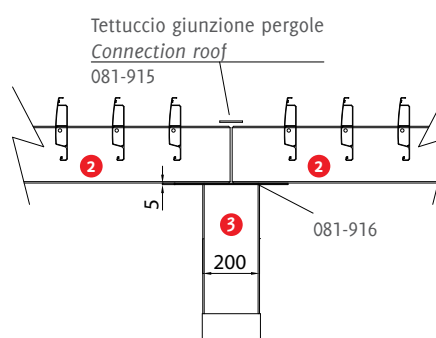
Rotazione delle lamelle a 0°, 45°, 90° e 140° preimpostate su 4 pulsanti del telecomando; possibilità di regolazioni intermedie tramite i tre pulsanti del telecomando: apertura, stop e chiusura . Rotation blades at 0°, 45°, 90° and 140° on 4 preset buttons on the remote control; possibility of intermediate adjustments using the three buttons on the remote control: opening, closing and stop.

PIANTANA IN COMUNE PER MODULI AFFIANCATI . COMMON POLE FOR ADJOINING MODULES

Vista dall'alto . Top view



Vista laterale . Side view



Art 081-915 di dimensioni 80x5mm consigliato anche come spessore di compensazione per eventuali chiusure perimetrali.

Art 081-915 of dimensions 80x5mm recommended as thick compensation for any perimetric closings.

Legenda tecnica . Technical legend

- ① Lamella . Blade
- ② Profilo gronda perimetrale . Perimetric water-drain profile
- ③ Piantana . Pole